

**Bestellcode:** 78511.11

**Grundinformation**

**Marke:** Polysan

**Größe**

**Länge:** 1800 mm

**Breite:** 1000 mm

**Höhe:** 490 mm

**Umfang:** 447 l

**Eigenschaften**

**Farbe:** Weiß matt

**Material:** Acrylic

**Form:** Rechteckig

**Installation:** Integrierte zum ummauern

**Ablauf-Durchmesser:** 52 mm

**Eigenschaften:** Umkehrbar, Kantenhöhe 40 mm (Standard)

**Das Paket enthält nicht:** Ablaufgarnitur

**Gewicht / Stück:** 37.54 kg

**Verpackung:** 1 Stück

**Garantie:** 10 Jahre



**Dazu empfehlen wir:**

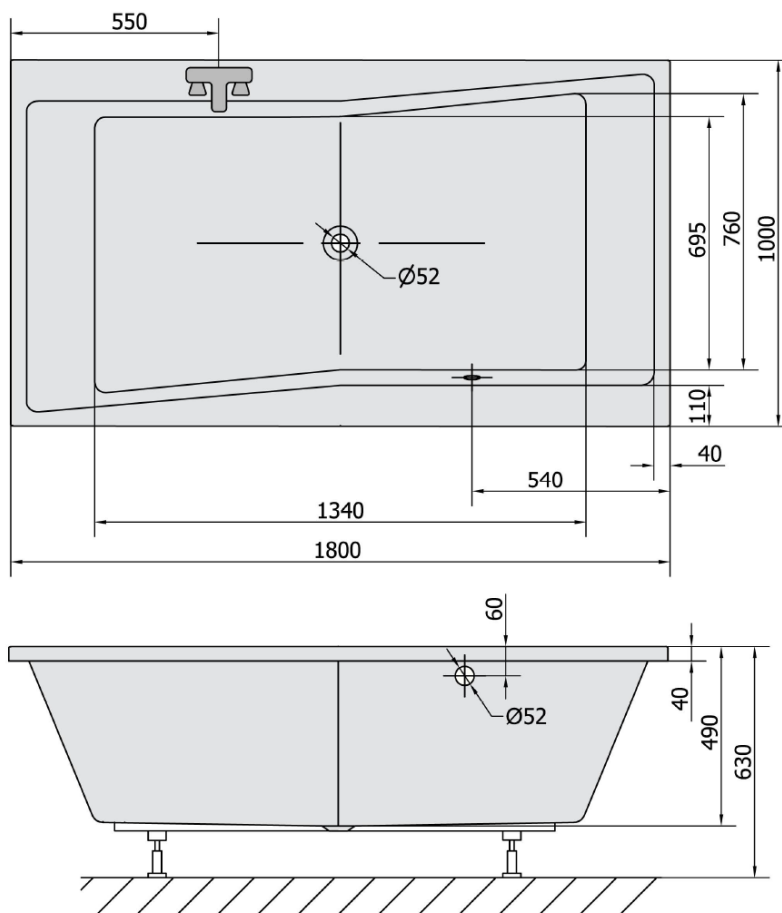
1 Stück Siphon 6/4", Höhe 42mm, DN40 (Bestellcode: 71712)

1 Stück Montagestreifen selbstklebend für Badewannen, 3m (Bestellcode: 93400)

1 Stück Ablaufgarnitur mit Bowden, Länge 1275mm, Stopfen 72mm, Chrom (Bestellcode: 71683)

1 Stück Stützfüße für Acryl Badewanne Polysan, 89cm, Paar (Bestellcode: PO100-100)

Technisches Arbeitsblatt



VOLUME 447L