

Bestellcode: ES1380

Grundinformation

Marke: Polysan
Serie: ESCA

Größe

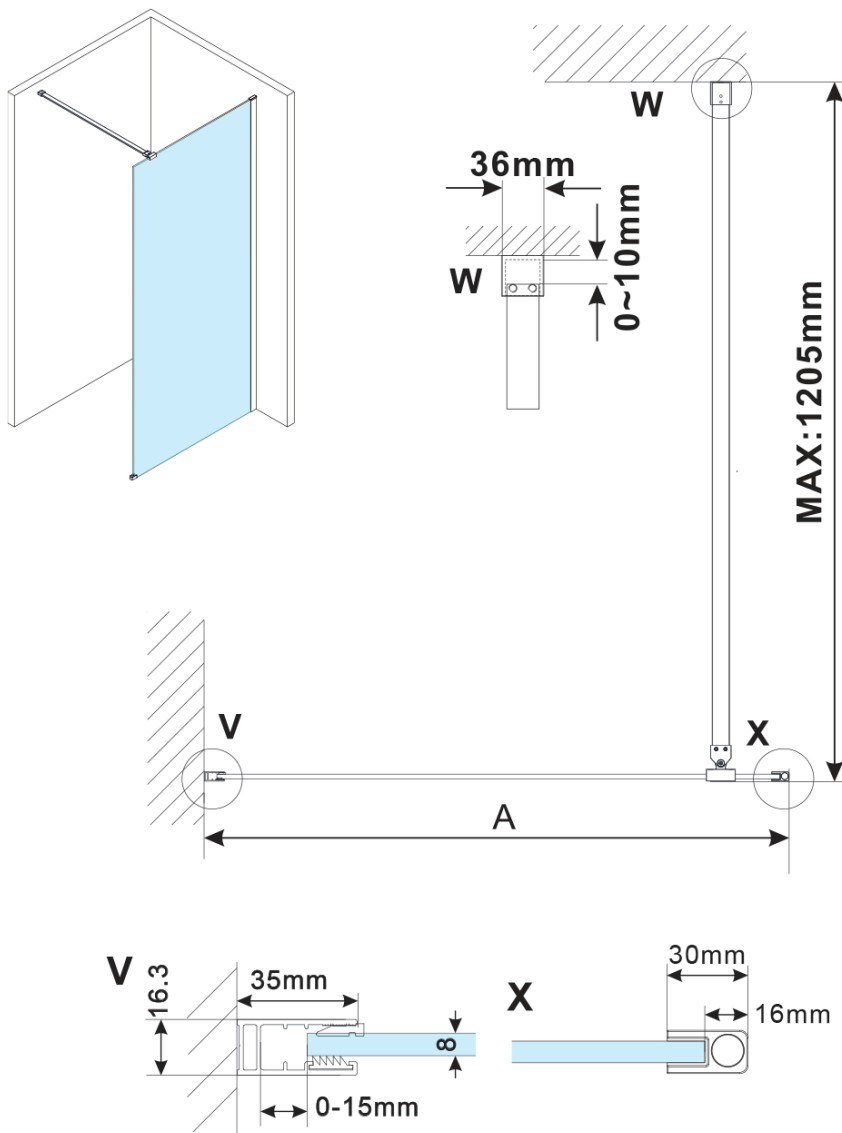
Breite: 767 mm
Höhe: 2100 mm

Eigenschaften

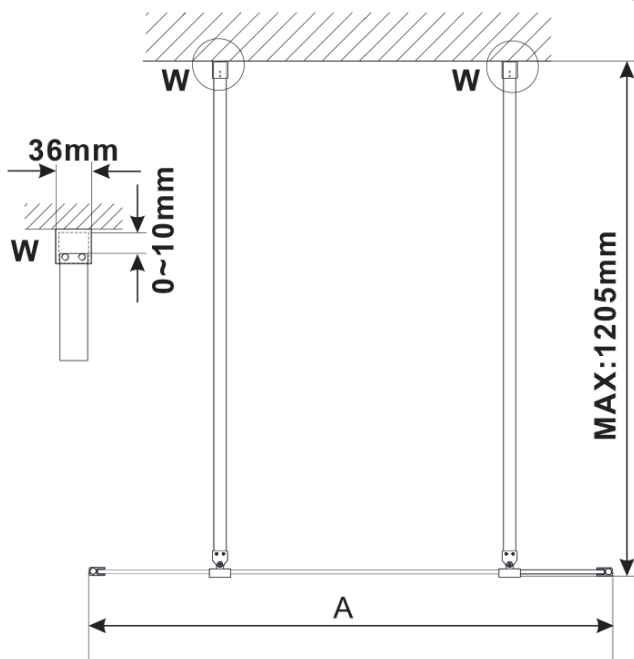
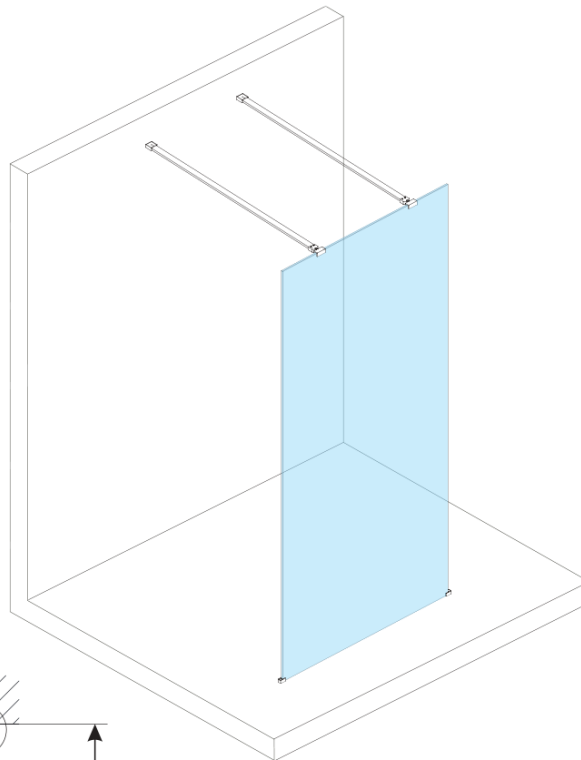
Glasfarbe: Flötenglas
Glasbehandlung: Antidrop
Glasdicke: 8 mm
Gewicht / Stück: 38.0 kg
Verpackung: 1 Stück
Garantie: 3 Jahre



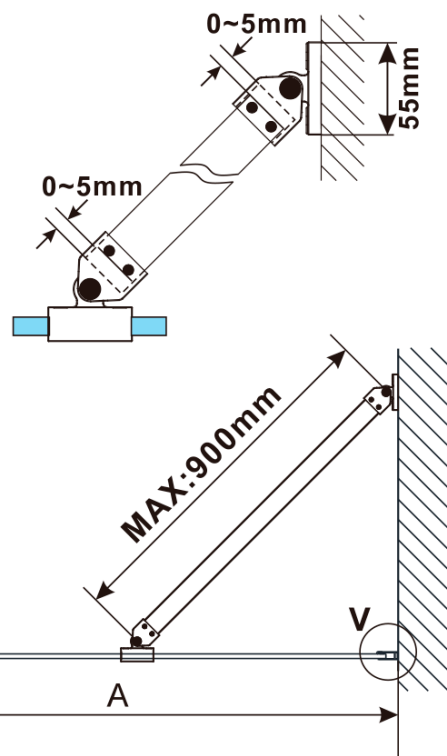
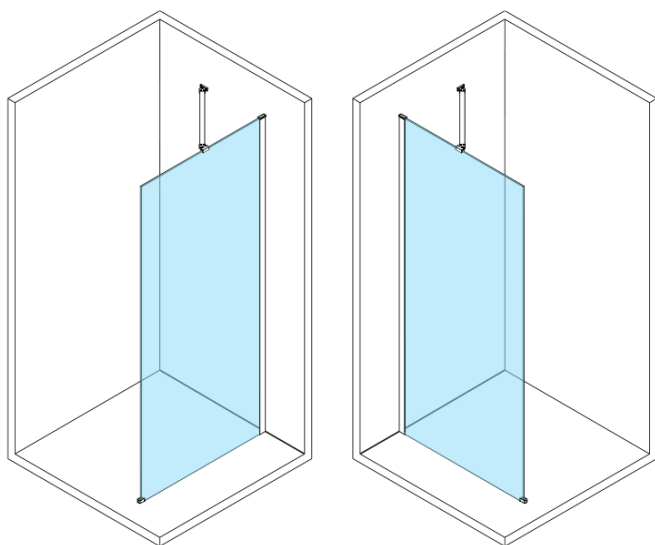
Technisches Arbeitsblatt



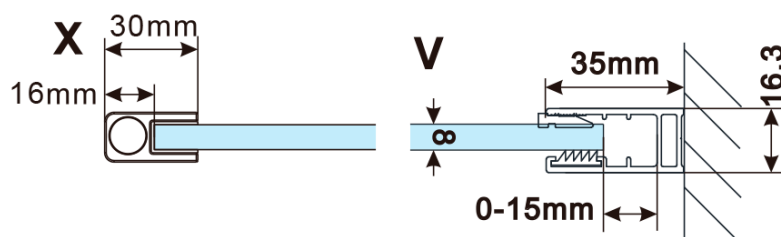
MODEL	A,mm
ES1070/ES1170/ES1270/ES1370/ES1570	690~705
ES1080/ES1180/ES1280/ES1380/ES1580	790~805
ES1090/ES1190/ES1290/ES1390/ES1590	890~905
ES1010/ES1110/ES1210/ES1310/ES1510	990~1005
ES1011/ES1111/ES1211/ES1311/ES1511	1090~1105
ES1012/ES1112/ES1212/ES1312/ES1512	1190~1205
ES1013/ES1113/ES1213/ES1313/ES1513	1290~1305
ES1014/ES1114/ES1214/ES1314/ES1514	1390~1405
ES1015/ES1115/ES1215/ES1315/ES1515	1490~1505

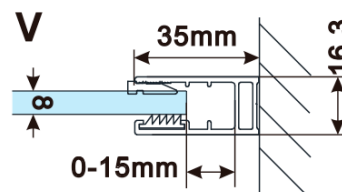
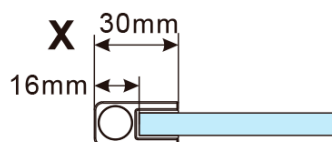
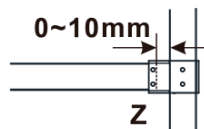
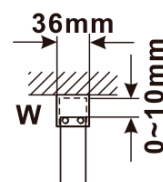
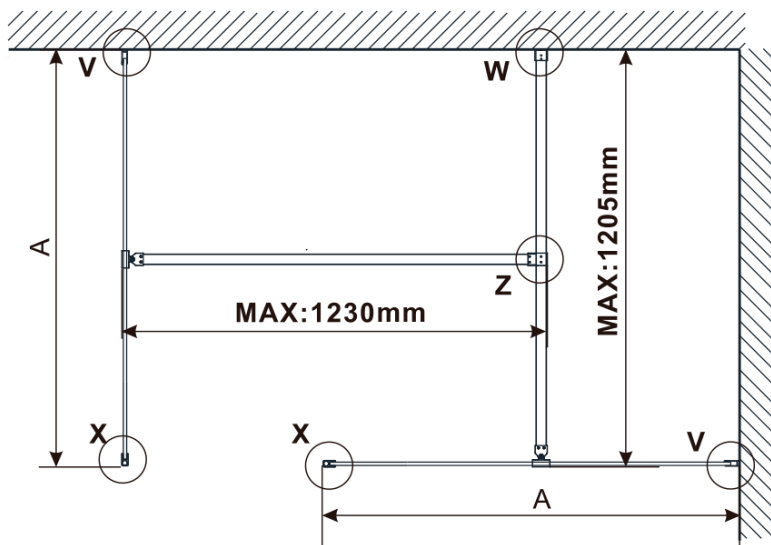
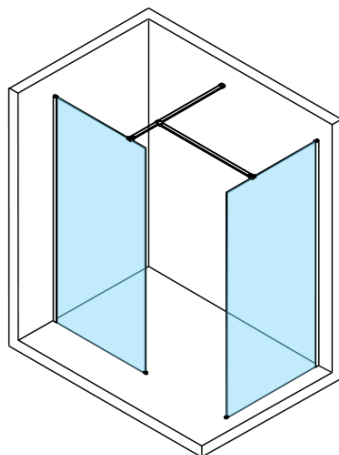
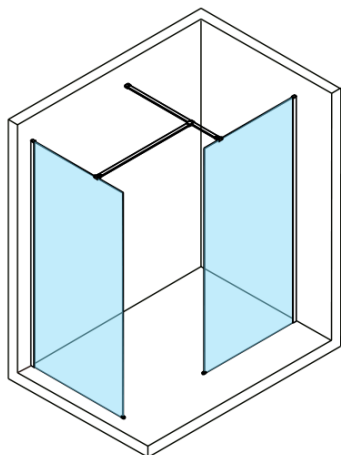


MODEL	A,mm
ES1070/ES1170/ES1270/ES1370/ES1570	699
ES1080/ES1180/ES1280/ES1380/ES1580	799
ES1090/ES1190/ES1290/ES1390/ES1590	899
ES1010/ES1110/ES1210/ES1310/ES1510	999
ES1011/ES1111/ES1211/ES1311/ES1511	1099
ES1012/ES1112/ES1212/ES1312/ES1512	1199
ES1013/ES1113/ES1213/ES1313/ES1513	1299
ES1014/ES1114/ES1214/ES1314/ES1514	1399
ES1015/ES1115/ES1215/ES1315/ES1515	1499



MODEL	A,mm
ES1070/ES1170/ES1270/ES1370/ES1570	690~705
ES1080/ES1180/ES1280/ES1380/ES1580	790~805
ES1090/ES1190/ES1290/ES1390/ES1590	890~905
ES1010/ES1110/ES1210/ES1310/ES1510	990~1005
ES1011/ES1111/ES1211/ES1311/ES1511	1090~1105
ES1012/ES1112/ES1212/ES1312/ES1512	1190~1205
ES1013/ES1113/ES1213/ES1313/ES1513	1290~1305
ES1014/ES1114/ES1214/ES1314/ES1514	1390~1405
ES1015/ES1115/ES1215/ES1315/ES1515	1490~1505





MODEL	A,mm
ES1070/ES1170/ES1270/ES1370/ES1570	690-705
ES1080/ES1180/ES1280/ES1380/ES1580	790-805
ES1090/ES1190/ES1290/ES1390/ES1590	890-905
ES1010/ES1110/ES1210/ES1310/ES1510	990-1005
ES1011/ES1111/ES1211/ES1311/ES1511	1090-1105
ES1012/ES1112/ES1212/ES1312/ES1512	1190-1205
ES1013/ES1113/ES1213/ES1313/ES1513	1290-1305
ES1014/ES1114/ES1214/ES1314/ES1514	1390-1405
ES1015/ES1115/ES1215/ES1315/ES1515	1490-1505