

**Bestellcode:** ES1110

**Grundinformation**

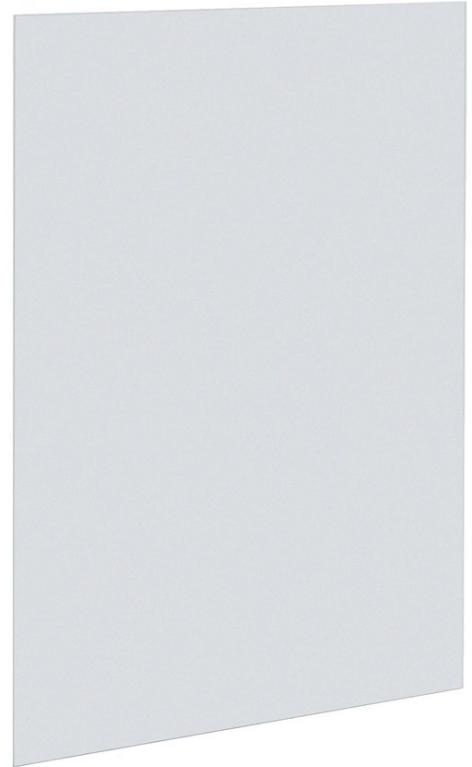
**Marke:** Polysan  
**Serie:** ESCA

**Größe**

**Breite:** 967 mm  
**Höhe:** 2100 mm

**Eigenschaften**

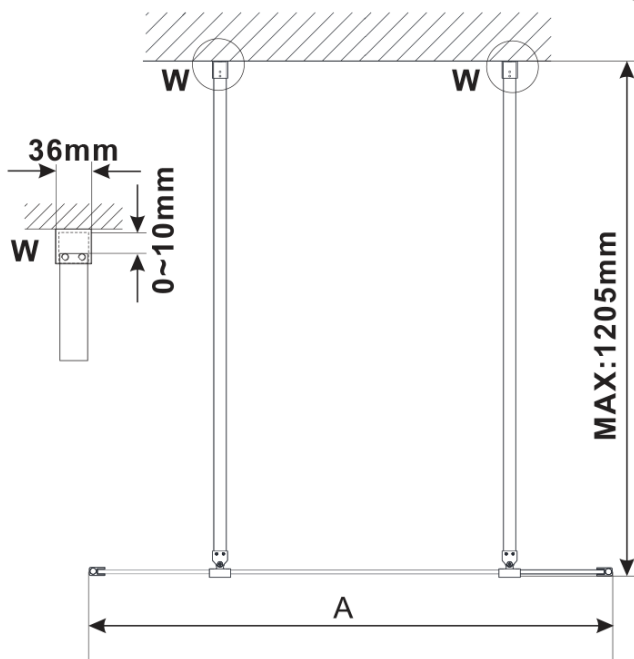
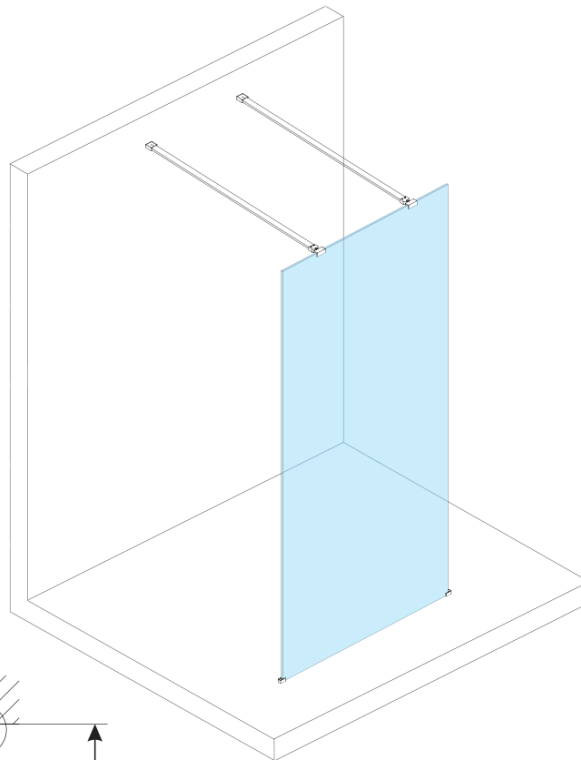
**Glasfarbe:** Mattglass  
**Glasbehandlung:** Antidrop  
**Glasdicke:** 8 mm  
**Gewicht / Stück:** 44.0 kg  
**Verpackung:** 1 Stück  
**Garantie:** 3 Jahre



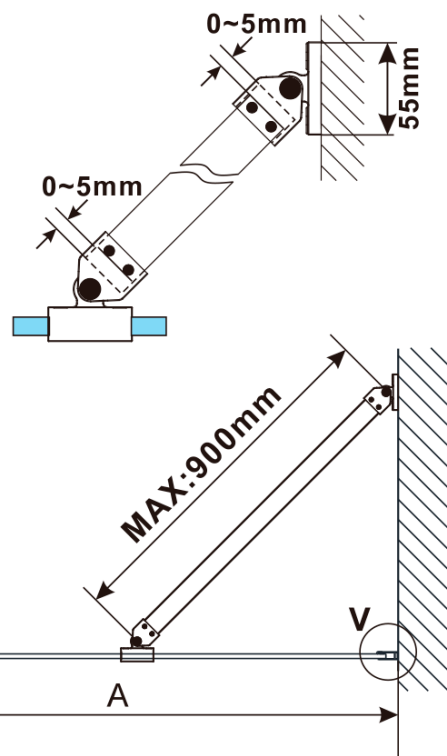
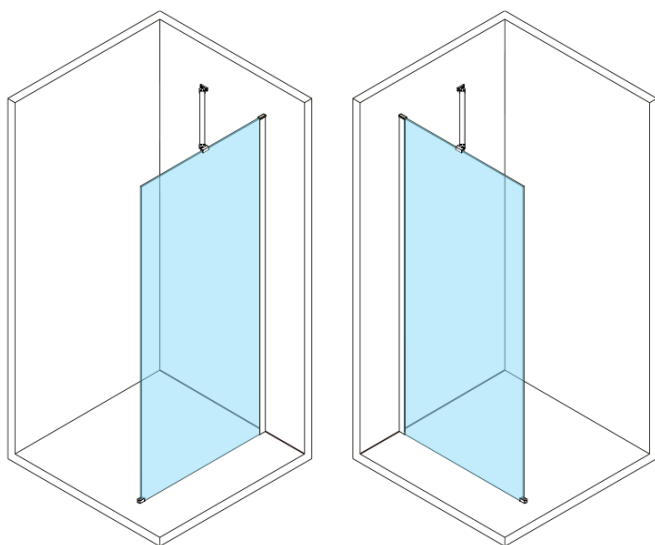
Technisches Arbeitsblatt



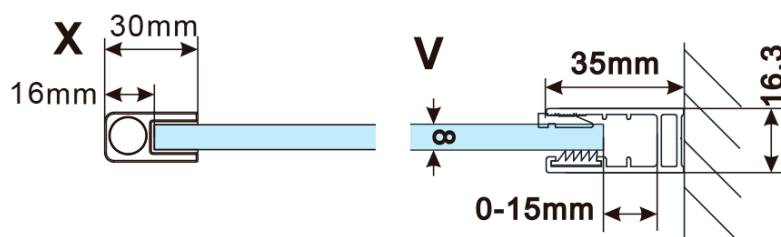
| MODEL                              | A,mm      |
|------------------------------------|-----------|
| ES1070/ES1170/ES1270/ES1370/ES1570 | 690~705   |
| ES1080/ES1180/ES1280/ES1380/ES1580 | 790~805   |
| ES1090/ES1190/ES1290/ES1390/ES1590 | 890~905   |
| ES1010/ES1110/ES1210/ES1310/ES1510 | 990~1005  |
| ES1011/ES1111/ES1211/ES1311/ES1511 | 1090~1105 |
| ES1012/ES1112/ES1212/ES1312/ES1512 | 1190~1205 |
| ES1013/ES1113/ES1213/ES1313/ES1513 | 1290~1305 |
| ES1014/ES1114/ES1214/ES1314/ES1514 | 1390~1405 |
| ES1015/ES1115/ES1215/ES1315/ES1515 | 1490~1505 |

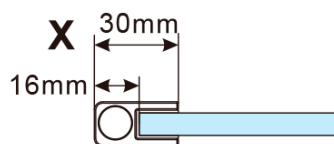


| MODEL                              | A,mm |
|------------------------------------|------|
| ES1070/ES1170/ES1270/ES1370/ES1570 | 699  |
| ES1080/ES1180/ES1280/ES1380/ES1580 | 799  |
| ES1090/ES1190/ES1290/ES1390/ES1590 | 899  |
| ES1010/ES1110/ES1210/ES1310/ES1510 | 999  |
| ES1011/ES1111/ES1211/ES1311/ES1511 | 1099 |
| ES1012/ES1112/ES1212/ES1312/ES1512 | 1199 |
| ES1013/ES1113/ES1213/ES1313/ES1513 | 1299 |
| ES1014/ES1114/ES1214/ES1314/ES1514 | 1399 |
| ES1015/ES1115/ES1215/ES1315/ES1515 | 1499 |



| MODEL                              | A,mm      |
|------------------------------------|-----------|
| ES1070/ES1170/ES1270/ES1370/ES1570 | 690~705   |
| ES1080/ES1180/ES1280/ES1380/ES1580 | 790~805   |
| ES1090/ES1190/ES1290/ES1390/ES1590 | 890~905   |
| ES1010/ES1110/ES1210/ES1310/ES1510 | 990~1005  |
| ES1011/ES1111/ES1211/ES1311/ES1511 | 1090~1105 |
| ES1012/ES1112/ES1212/ES1312/ES1512 | 1190~1205 |
| ES1013/ES1113/ES1213/ES1313/ES1513 | 1290~1305 |
| ES1014/ES1114/ES1214/ES1314/ES1514 | 1390~1405 |
| ES1015/ES1115/ES1215/ES1315/ES1515 | 1490~1505 |





| MODEL                              | A,mm      |
|------------------------------------|-----------|
| ES1070/ES1170/ES1270/ES1370/ES1570 | 690-705   |
| ES1080/ES1180/ES1280/ES1380/ES1580 | 790-805   |
| ES1090/ES1190/ES1290/ES1390/ES1590 | 890-905   |
| ES1010/ES1110/ES1210/ES1310/ES1510 | 990-1005  |
| ES1011/ES1111/ES1211/ES1311/ES1511 | 1090-1105 |
| ES1012/ES1112/ES1212/ES1312/ES1512 | 1190-1205 |
| ES1013/ES1113/ES1213/ES1313/ES1513 | 1290-1305 |
| ES1014/ES1114/ES1214/ES1314/ES1514 | 1390-1405 |
| ES1015/ES1115/ES1215/ES1315/ES1515 | 1490-1505 |