

## FORTIS EDGE Duschtür für Nische 1100mm, Klarglas, links



**Bestellcode:** FL1611L

### Grundinformation

**Marke:** Polysan  
**Serie:** FORTIS EDGE

### Größe

**Breite:** 1100 mm  
**Höhe:** 2000 mm

### Eigenschaften

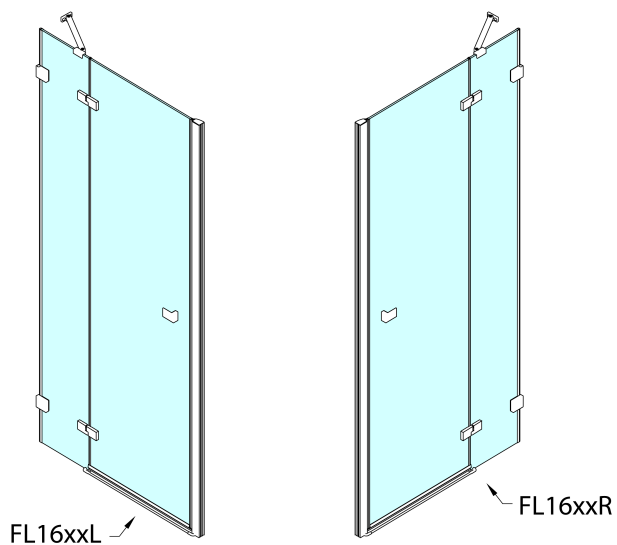
**Farbenprofil:** Chrom - Poliertem Aluminium  
**Form:** Nischetür  
**Öffnungsarten:** Öffnungstür einflügelig  
**Richtung der Öffnung:** Links  
**Eingangsbreite:** 540 mm  
**Glasfarbe:** Klarglas  
**Glasbehandlung:** Antidrop  
**Glasdicke:** 8 mm  
**Einbaubreite ab:** 1090 mm  
**Einbaubreite bis zu:** 1105 mm  
**Eigenschaften:** Rahmenloses Design  
**Gewicht / Stück:** 42.0 kg  
**Verpackung:** 1 Stück  
**Garantie:** 2 Jahre



### Ersatzteile

Untere Dichtung für Tür, Glas 8mm, 1000mm (Bestellcode: 309D-08)  
Vertikale Dichtung zwischen Glas 8mm (Bestellcode: NDFL0503)  
Satz 45° Magnet Dichtung für Glas 8mm, 2000mm (Bestellcode: NDFL0342)

## Technisches Arbeitsblatt



	A (mm)	B (mm)
FL1680	790-805	≈ 190
FL1690	890-905	≈ 290
FL1610	990-1005	≈ 390
FL1611	1090-1105	≈ 490
FL1612	1190-1205	≈ 590

CZ: Stavební připravenost pro montáž na dlažbu kóty A= vzdálenost mezi zdmi.

EN: Construction readiness for floor mounting dimension A= distance between walls.

