

FORTIS EDGE Duschtür für Nische 1000mm, Klarglas, links



Bestellcode: FL1610L

Grundinformation

Marke: Polysan
Serie: FORTIS EDGE

Größe

Breite: 1000 mm
Höhe: 2000 mm

Eigenschaften

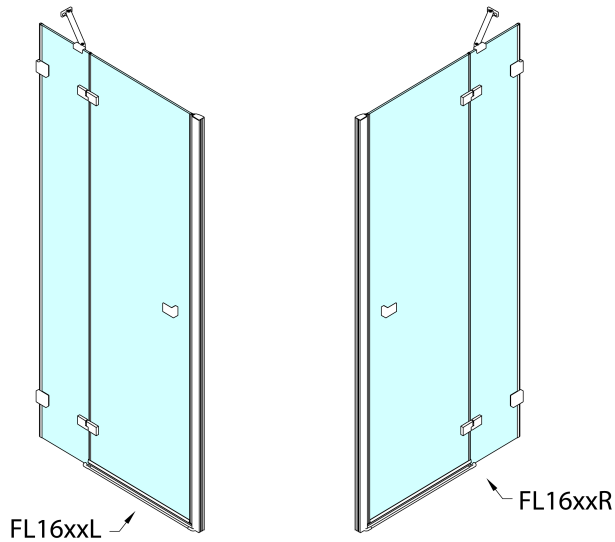
Farbenprofil: Chrom - Poliertem Aluminium
Form: Nischetür
Öffnungsarten: Öffnungstür einflügelig
Richtung der Öffnung: Links
Eingangsbreite: 540 mm
Glasfarbe: Klarglas
Glasbehandlung: Antidrop
Glasdicke: 8 mm
Einbaubreite ab: 990 mm
Einbaubreite bis zu: 1005 mm
Eigenschaften: Rahmenloses Design
Gewicht / Stück: 42.0 kg
Verpackung: 1 Stück
Garantie: 2 Jahre



Ersatzteile

Acryl-Dichtung für Tür 1000mm für 8mm Glas (Bestellcode: 309D-08)
Acryl-Dichtung zwischen Glas 8mm, Flagge (Bestellcode: NDFL0503)
FORTIS Magnetdichtung, 1 Stk. (Bestellcode: NDFL0342)

Technisches Arbeitsblatt



	A (mm)	B (mm)
FL1680	790-805	≈ 190
FL1690	890-905	≈ 290
FL1610	990-1005	≈ 390
FL1611	1090-1105	≈ 490
FL1612	1190-1205	≈ 590

CZ: Stavební připravenost pro montáž na dlažbu kóty A= vzdálenost mezi zdmi.

EN: Construction readiness for floor mounting dimension A= distance between walls.

