

Bestellcode: 68641

Grundinformation

Marke: Polysan

Größe

Länge: 1700 mm

Breite: 800 mm

Höhe: 680 mm

Umfang: 260 l

Eigenschaften

Farbe: Weiß

Material: Acrylic

Form: Freistehend

Installation: Unabhängige

Ablauf-Durchmesser: 52 mm

Das Paket enthält nicht: Siphon, Ablaufgarnitur

Gewicht / Stück: 56.0 kg

Verpackung: 1 Stück

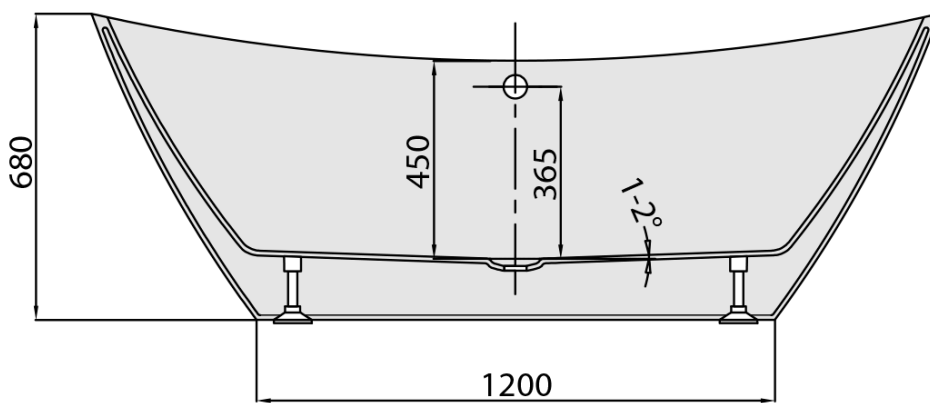
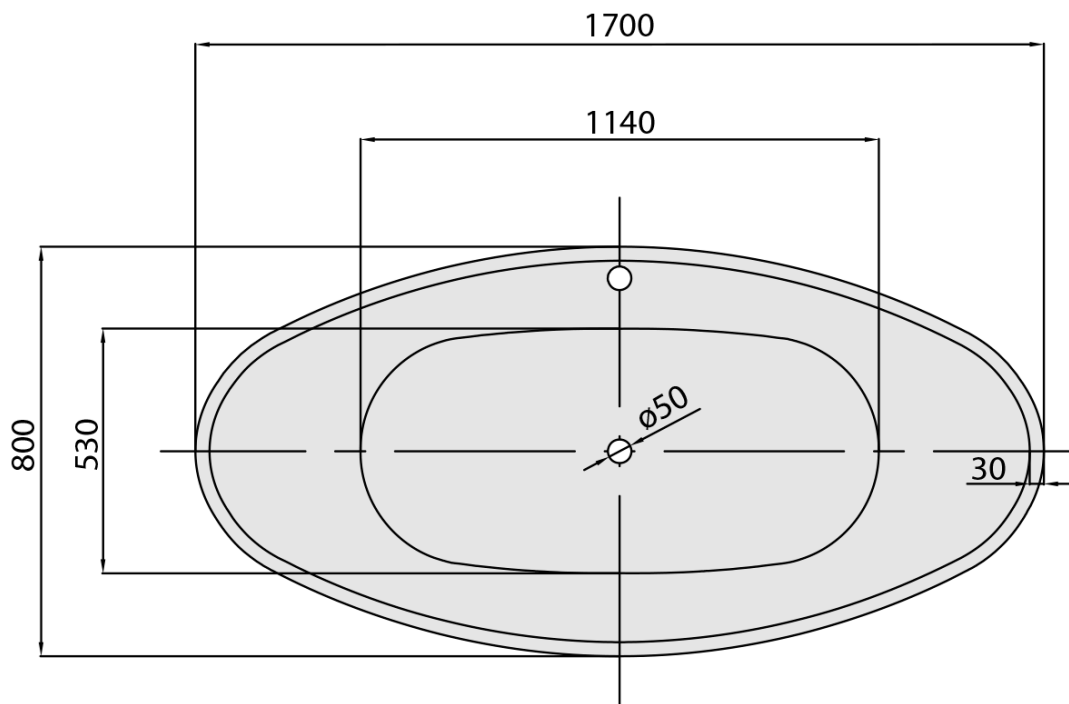
Garantie: 2 Jahre



Dazu empfehlen wir:

1 Stück Wannen-Ablauf 6/4", Klick-Klack, für Badewannen ohne Überlauf, Weiß matt (Bestellcode: 71704W)

Technisches Arbeitsblatt



VOLUME 260L