

**Bestellcode:** 68641

**Grundinformation**

**Marke:** Polysan

**Größe**

**Länge:** 1700 mm

**Breite:** 800 mm

**Höhe:** 680 mm

**Umfang:** 260 l

**Eigenschaften**

**Farbe:** Weiß

**Material:** Acrylic

**Form:** Freistehend

**Installation:** Unabhängige

**Ablauf-Durchmesser:** 52 mm

**Das Paket enthält nicht:** Siphon, Ablaufgarnitur

**Gewicht / Stück:** 56.0 kg

**Verpackung:** 1 Stück

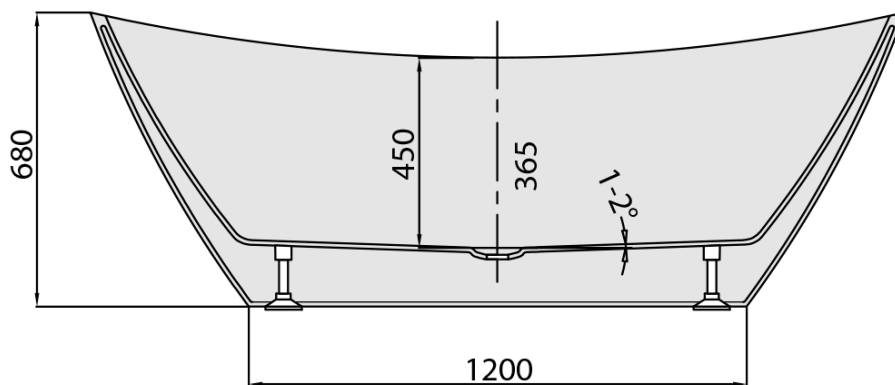
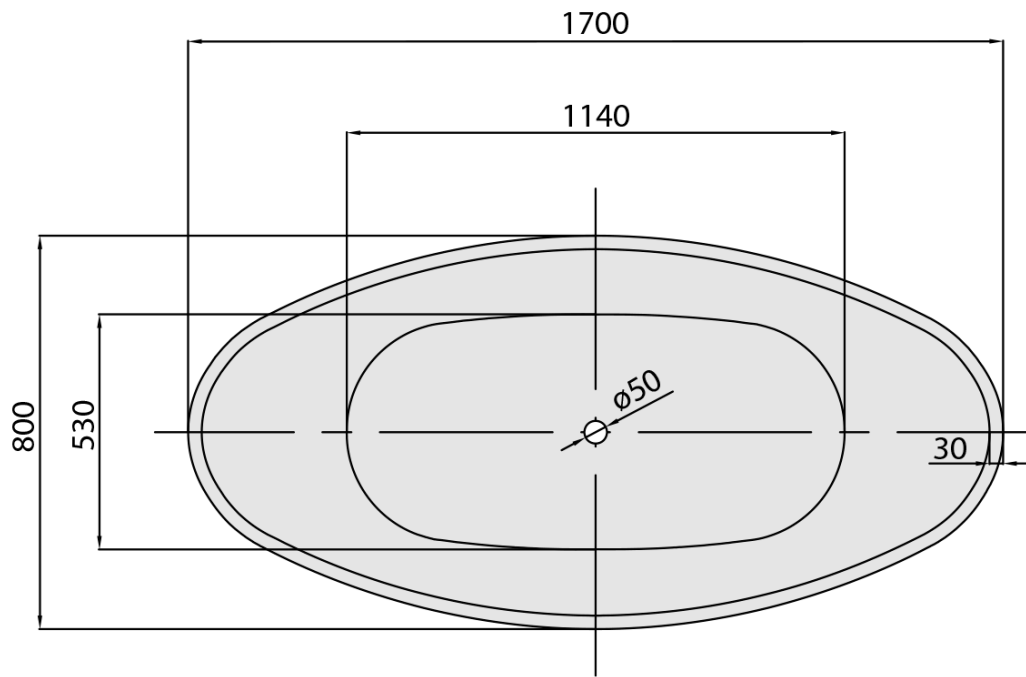
**Garantie:** 2 Jahre



**Dazu empfehlen wir:**

1 Stück Wannen-Ablauf 6/4", Klick-Klack, für Badewannen ohne Überlauf, Weiß matt (Bestellcode: 71704W)

Technisches Arbeitsblatt



VOLUME 260L