

Bestellcode: 71708.30

Grundinformation

Marke: Polysan

Größe

Länge: 1700 mm

Breite: 700 mm

Höhe: 390 mm

Umfang: 197 l

Eigenschaften

Farbe: Grau

Material: Acrylic

Form: Rechteckig

Installation: Integrierte zum ummauern

Ablauf-Durchmesser: 52 mm

Eigenschaften: Kantenhöhe 40 mm (Standard)

Gewicht / Stück: 18.0 kg

Verpackung: 1 Stück

Garantie: 10 Jahre



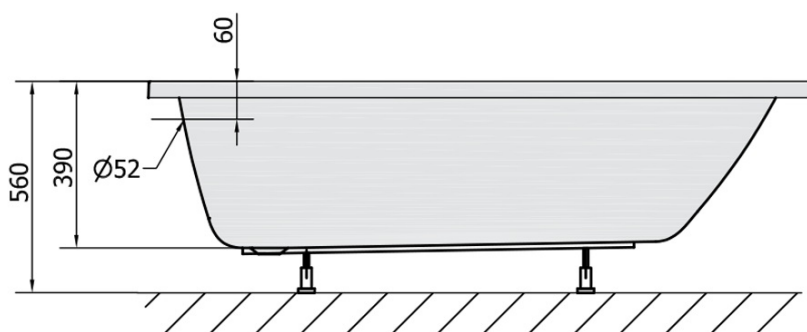
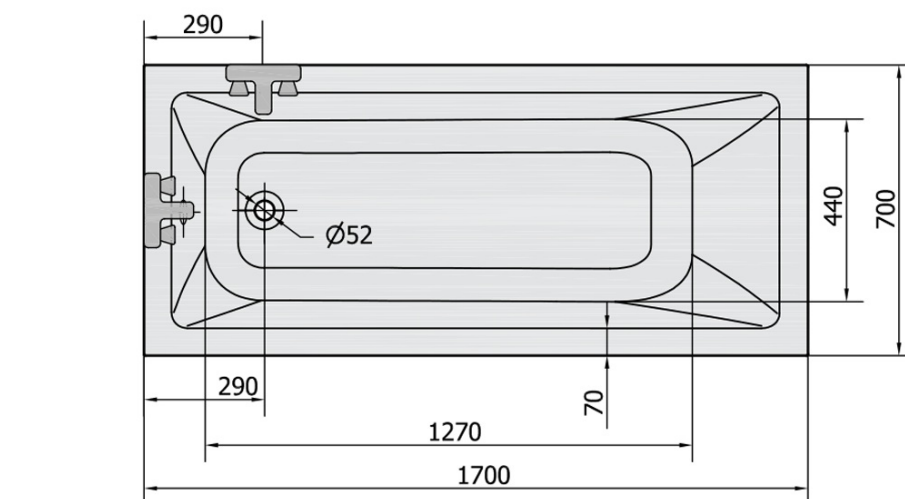
Dazu empfehlen wir:

1 Stück Montagestreifen selbstklebend für Badewannen, 3m (Bestellcode: 93400)

1 Stück Siphon 6/4", Höhe 42mm, DN40 (Bestellcode: 71712)

1 Stück Stützfüße für Acryl Badewanne Polysan, 51,5cm, Paar (Bestellcode: PO60-60)

Technisches Arbeitsblatt



VOLUME 197L