

SKARA Unterschrank 70x50x45cm, schwarz matt/Eiche alabama



Bestellcode: CG005-2222

Grundinformation

Marke: Sapho
Serie: SKARA

Größe

Breite: 700 mm
Höhe: 500 mm
Tiefe: 450 mm

Eigenschaften

Farbe: Braun
Dekor: Eiche Alabama
Verschiedene Farboptionen: Laut Muster
Material: Aluminium, MDF/laminiert
Installation: zum Einhängen
Typ des Schrankes: Schubladen
Ausstattung: Soft Close Funktion
Das Paket enthält nicht: Waschtisch
Gewicht / Stück: 19.0 kg
Garantie: 2 Jahre



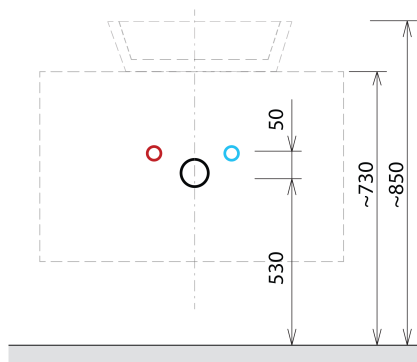
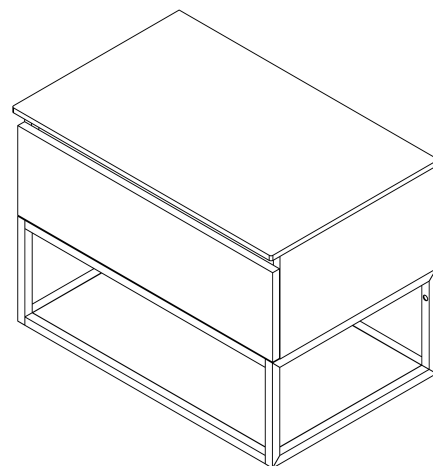
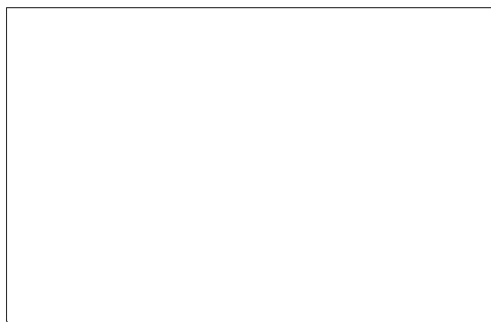
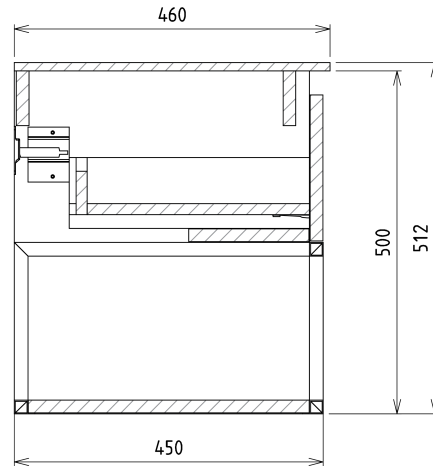
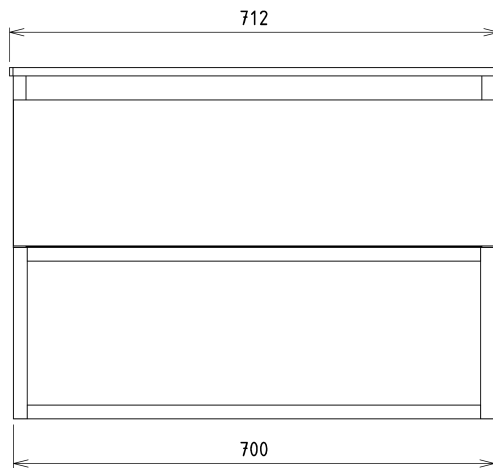
Dazu empfehlen wir:

1 Stück MURALES Möbel-Siphon, raumsparend, 5/4", Ablauf 32mm, weiß (Bestellcode: 151.032.0)

Ersatzteile

Möbel-Scharnier CAMAR 60x28 (Bestellcode: D-07.091.660.05)

Technisches Arbeitsblatt



Installation of drain + hot & cold water pipes