

# SKARA Unterschrank 70x50x45cm, schwarz matt/Eiche collingwood



**Bestellcode:** CG005-1919

## Grundinformation

**Marke:** Sapho  
**Serie:** SKARA

## Größe

**Breite:** 700 mm  
**Höhe:** 500 mm  
**Tiefe:** 450 mm

## Eigenschaften

**Farbe:** Braun  
**Dekor:** Eiche Collingwood  
**Verschiedene Farboptionen:** Laut Muster  
**Material:** Aluminium, MDF/laminiert  
**Installation:** zum Einhängen  
**Typ des Schrankes:** Schubladen  
**Ausstattung:** Soft Close Funktion  
**Das Paket enthält nicht:** Waschtisch  
**Gewicht / Stück:** 19.0 kg  
**Garantie:** 2 Jahre



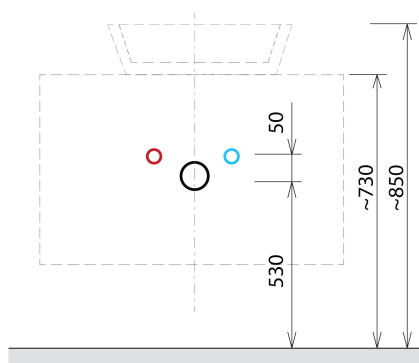
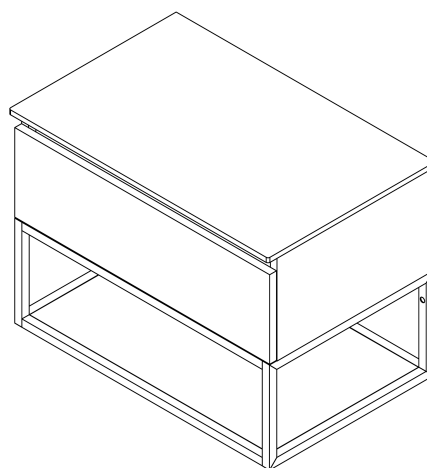
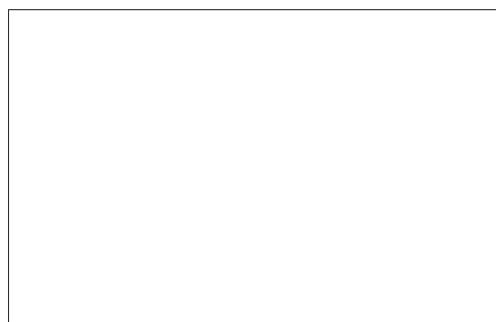
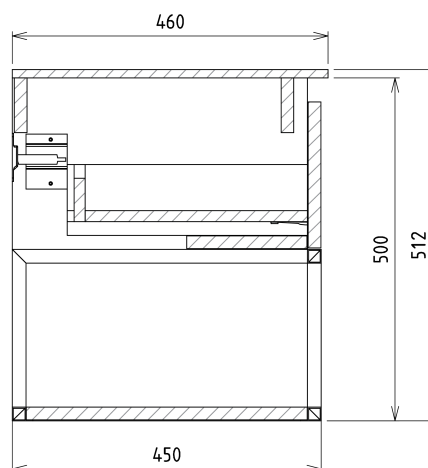
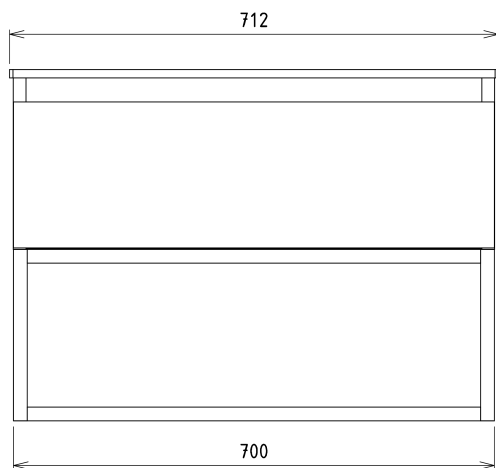
## Dazu empfehlen wir:

1 Stück MURALES Möbel-Siphon, raumsparend, 5/4", Ablauf 32mm, weiß (Bestellcode: 151.032.0)

## Ersatzteile

Möbel-Scharnier CAMAR 60x28 (Bestellcode: D-07.091.660.05)

## Technisches Arbeitsblatt



Installation of drain + hot & cold water pipes