

**HANDICAP WC Kombi- Hochsitz mit elektronischem Bidet BLOOMINGEKO PLUS,  
Rimless, Abgang waagrecht, Weiß**

**Bestellcode:** NB-1160D-1

**Größe**

Breite: 375 mm

Höhe: 865 mm

Tiefe: 675 mm

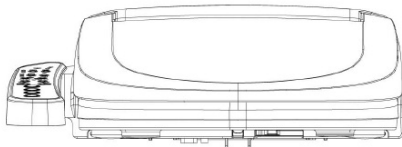
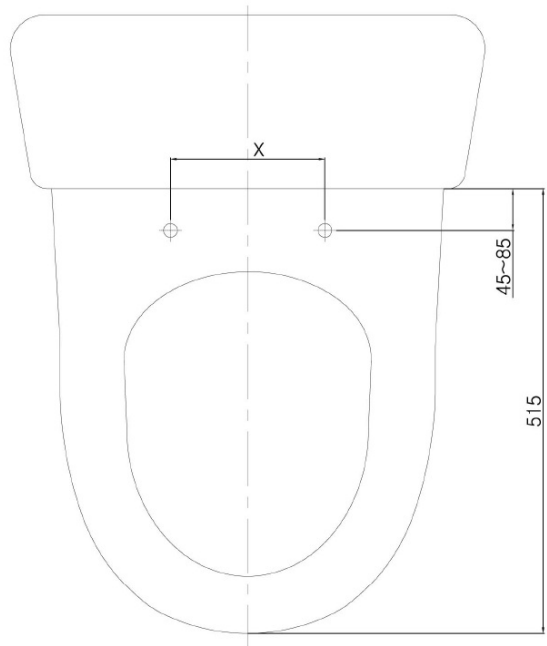
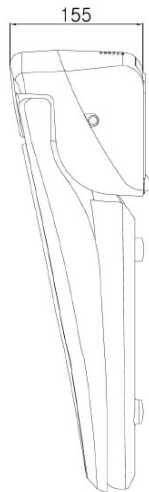
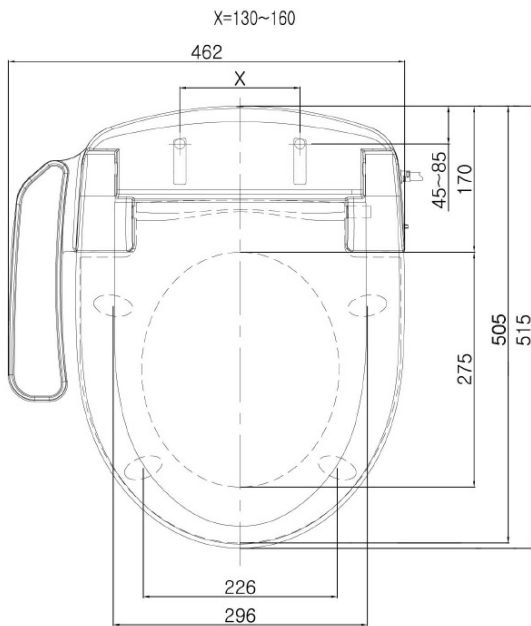
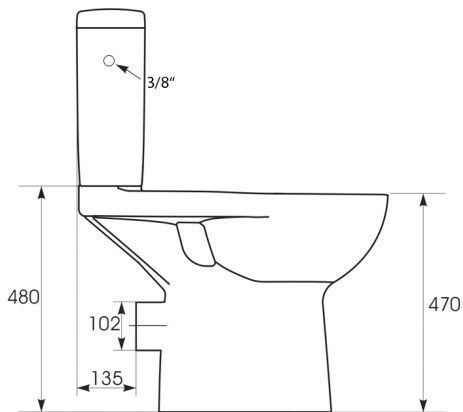
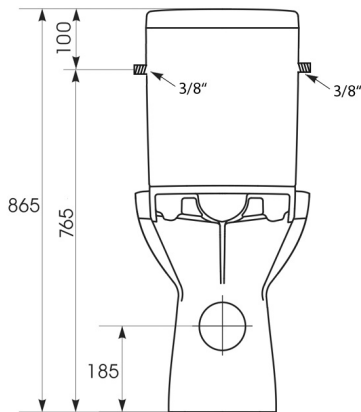
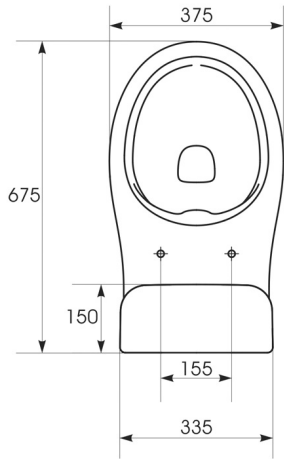
**Eigenschaften**

Farbe: Weiß

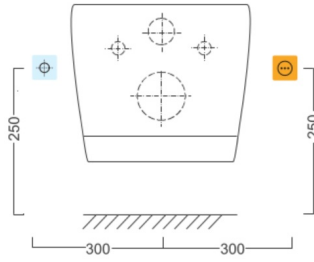
Material: Keramik

Garantie: 2 Jahre

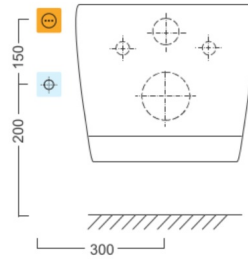
**Technisches Arbeitsblatt**





Option A



Option B



-  Electrical outlet
-  Cold water connection