

Bestellcode: 1102-70

Grundinformation

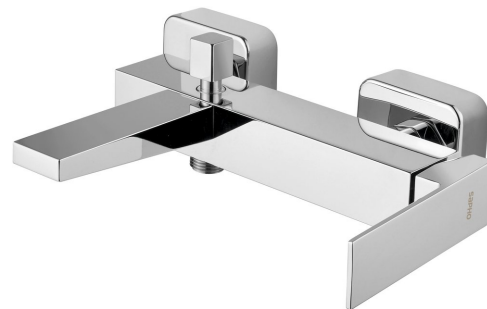
Marke: Sapho
Serie: LATUS

Größe

Breite: 255 mm
Höhe: 35 mm
Tiefe: 175 mm

Eigenschaften

Farbe: Chrom
Material: Messing
Form: Eckig
Installation: Wand 150 mm
Steuerungsart: Hebel
**Schalertyp für
Dusche:** Druckschalter
**Kartusche-
Durchmesser:** 25 mm
Gewicht / Stück: 3.73 kg
Verpackung: 1 Stück
Garantie: 6 Jahre



Ersatzteile

Ersatzkartusche, Durchmesser 25mm (Bestellcode: NDSM07)

Technisches Arbeitsblatt

