

**Bestellcode:** 1102-70

## Grundinformation

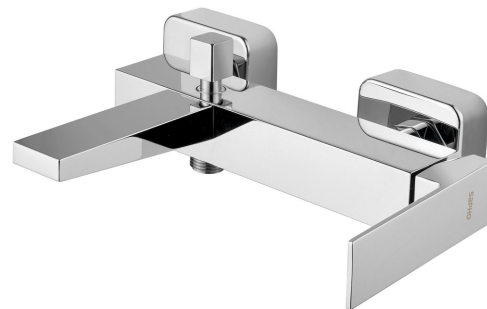
**Marke:** Sapho  
**Serie:** LATUS

## Größe

**Breite:** 255 mm  
**Höhe:** 35 mm  
**Tiefe:** 175 mm

## Eigenschaften

**Farbe:** Chrom  
**Material:** Messing  
**Form:** Eckig  
**Installation:** Wand 150 mm  
**Steuerungsart:** Hebel  
**Schalertyp für  
Dusche:** Druckschalter  
**Kartusche-  
Durchmesser:** 25 mm  
**Gewicht / Stück:** 3.73 kg  
**Verpackung:** 1 Stück  
**Garantie:** 6 Jahre



## Ersatzteile

Ersatzkartusche, Durchmesser 25mm (Bestellcode: NDSM07)  
KEROX ersatzkartusche, Durchmesser 25mm (Bestellcode: 35CAI026)

Technisches Arbeitsblatt

