

# FORTIS EDGE Duschtür ohne Profil 1200mm, Klarglas, rechts



**Bestellcode:** FL1212R

## Grundinformation

**Marke:** Polysan  
**Serie:** FORTIS EDGE

## Größe

**Breite:** 1200 mm  
**Höhe:** 2000 mm

## Eigenschaften

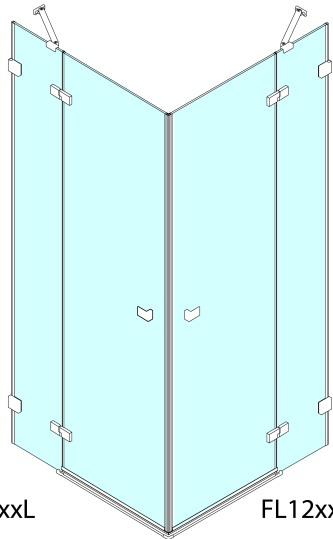
**Farbenprofil:** Chrom - Poliertem Aluminium  
**Form:** Tür zum Kombinieren  
**Öffnungsarten:** Öffnungstür einflügelig  
**Richtung der Öffnung:** Rechts  
**Glasfarbe:** Klarglas  
**Glasbehandlung:** Antidrop  
**Glasdicke:** 8 mm  
**Gewicht / Stück:** 55.0 kg  
**Verpackung:** 1 Stück  
**Garantie:** 2 Jahre



## Ersatzteile

Acryl-Dichtung für Tür 1000mm für 8mm Glas (Bestellcode: 309D-08)  
FORTIS akrylové těsnění mezi skla, praporek (Bestellcode: NDFL0503)

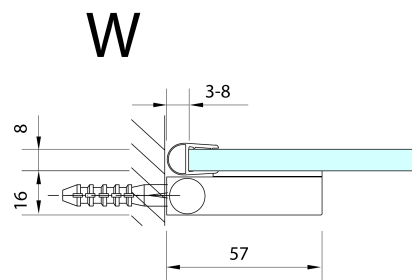
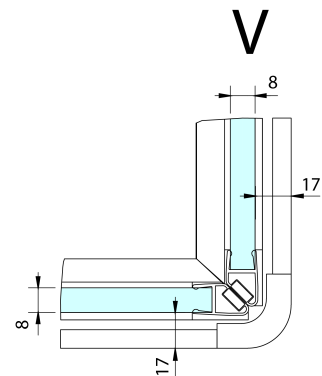
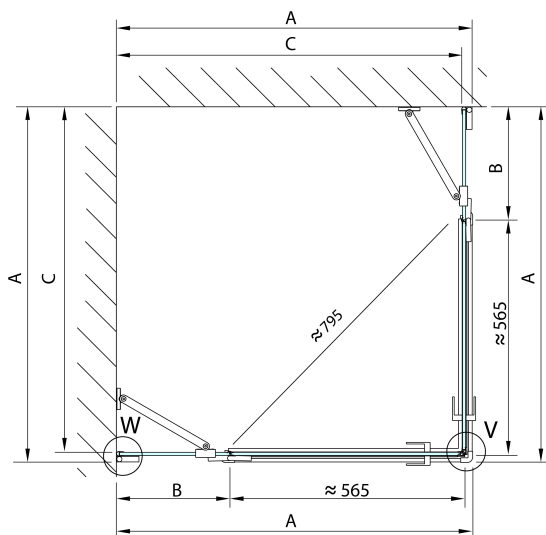
Technisches Arbeitsblatt



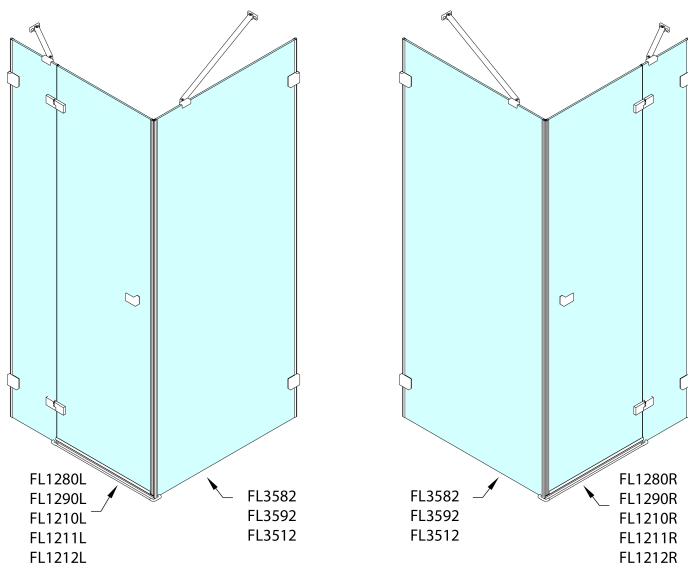
|        | A (mm)    | B (mm) | C (mm)    |
|--------|-----------|--------|-----------|
| FL1280 | 790-795   | ≈ 190  | 766-771   |
| FL1290 | 890-895   | ≈ 290  | 866-871   |
| FL1210 | 990-995   | ≈ 390  | 966-971   |
| FL1211 | 1090-1095 | ≈ 490  | 1066-1071 |
| FL1212 | 1190-1195 | ≈ 590  | 1166-1171 |

CZ: Stavební připravenost pro montáž na dlažbu kóty C=rozměr k vnitřní straně skla.

EN: Construction readiness for floor mounting dimension C= distance to inside of glass panel.



# FORTIS EDGE Duschtür ohne Profil 1200mm, Klarglas, rechts



|        | A (mm)    | B (mm) | C (mm)    |
|--------|-----------|--------|-----------|
| FL1280 | 790-795   | ≈ 190  | 766-771   |
| FL1290 | 890-895   | ≈ 290  | 866-871   |
| FL1210 | 990-995   | ≈ 390  | 966-971   |
| FL1211 | 1090-1095 | ≈ 490  | 1066-1071 |
| FL1212 | 1190-1195 | ≈ 590  | 1166-1171 |

|        | D (mm)  | E (mm)  |
|--------|---------|---------|
| FL3582 | 790-795 | 766-771 |
| FL3592 | 890-895 | 866-871 |
| FL3512 | 990-995 | 966-971 |

CZ: Stavební připravenost pro montáž na dlažbu kóty C,E=rozměr k vnitřní straně skla.

EN: Construction readiness for floor mounting dimension C, E= distance to inside of glass panel.

