

# FORTIS EDGE Duschtür ohne Profil 1000mm, Klarglas, rechts



**Bestellcode:** FL1210R

## Grundinformation

**Marke:** Polysan  
**Serie:** FORTIS EDGE

## Größe

**Breite:** 1000 mm  
**Höhe:** 2000 mm

## Eigenschaften

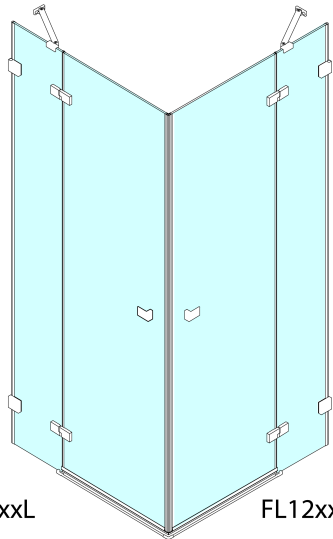
**Farbenprofil:** Chrom - Poliertem Aluminium  
**Form:** Tür zum Kombinieren  
**Öffnungsarten:** Öffnungstür einflügelig  
**Richtung der Öffnung:** Rechts  
**Glasfarbe:** Klarglas  
**Glasbehandlung:** Antidrop  
**Glasdicke:** 8 mm  
**Gewicht / Stück:** 49.0 kg  
**Verpackung:** 1 Stück  
**Garantie:** 2 Jahre



## Ersatzteile

Acryl-Dichtung für Tür 1000mm für 8mm Glas (Bestellcode: 309D-08)  
Acryl-Dichtung zwischen Glas 8mm, Flagge (Bestellcode: NDFL0503)

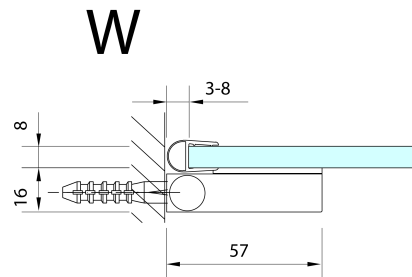
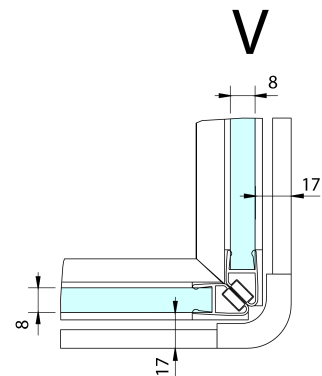
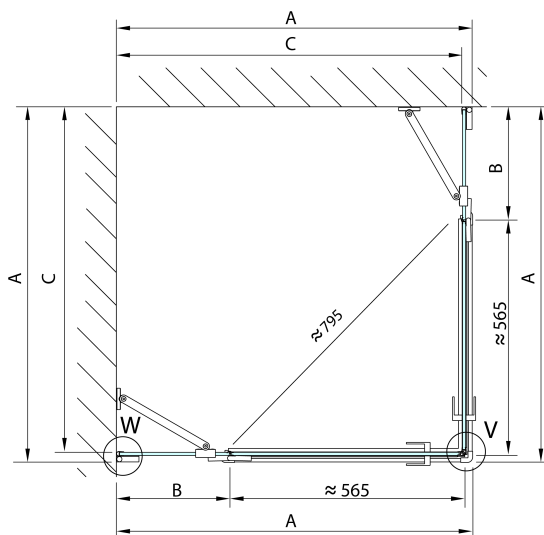
Technisches Arbeitsblatt



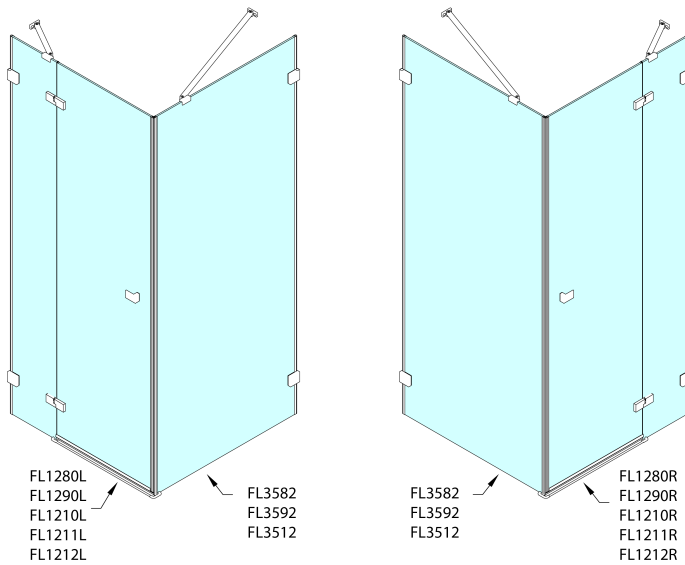
	A (mm)	B (mm)	C (mm)
FL1280	790-795	≈ 190	766-771
FL1290	890-895	≈ 290	866-871
FL1210	990-995	≈ 390	966-971
FL1211	1090-1095	≈ 490	1066-1071
FL1212	1190-1195	≈ 590	1166-1171

CZ: Stavební připravenost pro montáž na dlažbu kóty C=rozměr k vnitřní straně skla.

EN: Construction readiness for floor mounting dimension C= distance to inside of glass panel.



# FORTIS EDGE Duschtür ohne Profil 1000mm, Klarglas, rechts



	A (mm)	B (mm)	C (mm)
FL1280	790-795	≈ 190	766-771
FL1290	890-895	≈ 290	866-871
FL1210	990-995	≈ 390	966-971
FL1211	1090-1095	≈ 490	1066-1071
FL1212	1190-1195	≈ 590	1166-1171

	D (mm)	E (mm)
FL3582	790-795	766-771
FL3592	890-895	866-871
FL3512	990-995	966-971

CZ: Stavební připravenost pro montáž na dlažbu kóty C,E=rozměr k vnitřní straně skla.

EN: Construction readiness for floor mounting dimension C, E= distance to inside of glass panel.

