

FORTIS EDGE Duschtür ohne Profil 1000mm, Klarglas, rechts



Bestellcode: FL1210R

Grundinformation

Marke: Polysan
Serie: FORTIS EDGE

Größe

Breite: 1000 mm
Höhe: 2000 mm

Eigenschaften

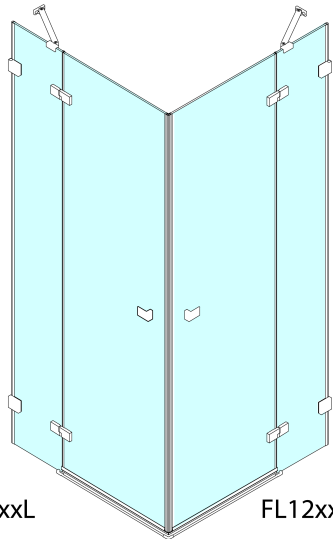
Farbenprofil: Chrom - Poliertem Aluminium
Form: Tür zum Kombinieren
Öffnungsarten: Öffnungstür einflügelig
Richtung der Öffnung: Rechts
Glasfarbe: Klarglas
Glasbehandlung: Antidrop
Glasdicke: 8 mm
Gewicht / Stück: 49.0 kg
Verpackung: 1 Stück
Garantie: 2 Jahre



Ersatzteile

Untere Dichtung für Tür, Glas 8mm, 1000mm (Bestellcode: 309D-08)

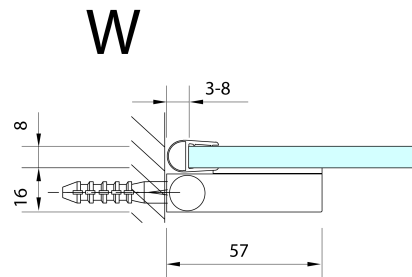
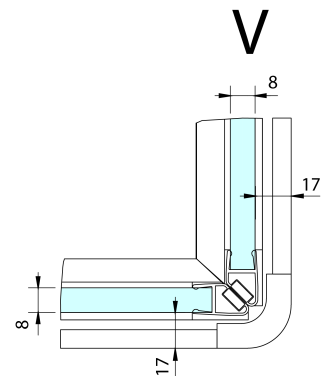
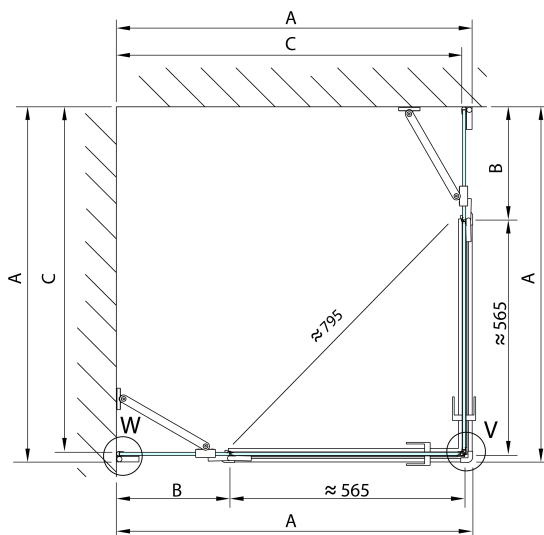
Technisches Arbeitsblatt



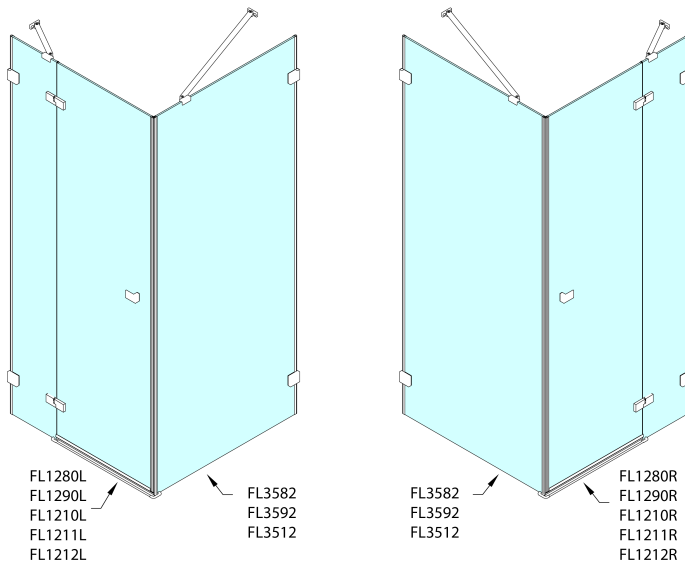
| | A (mm) | B (mm) | C (mm) |
|--------|-----------|--------|-----------|
| FL1280 | 790-795 | ≈ 190 | 766-771 |
| FL1290 | 890-895 | ≈ 290 | 866-871 |
| FL1210 | 990-995 | ≈ 390 | 966-971 |
| FL1211 | 1090-1095 | ≈ 490 | 1066-1071 |
| FL1212 | 1190-1195 | ≈ 590 | 1166-1171 |

CZ: Stavební připravenost pro montáž na dlažbu kóty C=rozměr k vnitřní straně skla.

EN: Construction readiness for floor mounting dimension C= distance to inside of glass panel.



FORTIS EDGE Duschtür ohne Profil 1000mm, Klarglas, rechts



| | A (mm) | B (mm) | C (mm) |
|--------|-----------|--------|-----------|
| FL1280 | 790-795 | ≈ 190 | 766-771 |
| FL1290 | 890-895 | ≈ 290 | 866-871 |
| FL1210 | 990-995 | ≈ 390 | 966-971 |
| FL1211 | 1090-1095 | ≈ 490 | 1066-1071 |
| FL1212 | 1190-1195 | ≈ 590 | 1166-1171 |

| | D (mm) | E (mm) |
|--------|---------|---------|
| FL3582 | 790-795 | 766-771 |
| FL3592 | 890-895 | 866-871 |
| FL3512 | 990-995 | 966-971 |

CZ: Stavební připravenost pro montáž na dlažbu kóty C,E=rozměr k vnitřní straně skla.

EN: Construction readiness for floor mounting dimension C, E= distance to inside of glass panel.

