

FORTIS EDGE Duschtür ohne Profil 900mm, Klarglas, links



Bestellcode: FL1290L

Grundinformation

Marke: Polysan
Serie: FORTIS EDGE

Größe

Breite: 900 mm
Höhe: 2000 mm

Eigenschaften

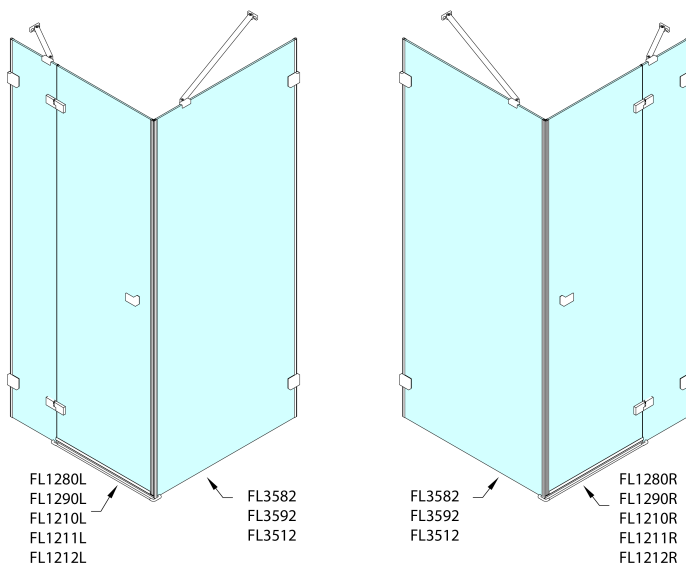
Farbenprofil: Chrom - Poliertem Aluminium
Form: Tür zum Kombinieren
Öffnungsarten: Öffnungstür einflügelig
Richtung der Öffnung: Links
Glasfarbe: Klarglas
Glasbehandlung: Antidrop
Glasdicke: 8 mm
Gewicht / Stück: 44.5 kg
Verpackung: 1 Stück
Garantie: 2 Jahre



Ersatzteile

Acryl-Dichtung für Tür 1000mm für 8mm Glas (Bestellcode: 309D-08)
Acryl-Dichtung zwischen Glas 8mm, Flagge (Bestellcode: NDFL0503)

Technisches Arbeitsblatt

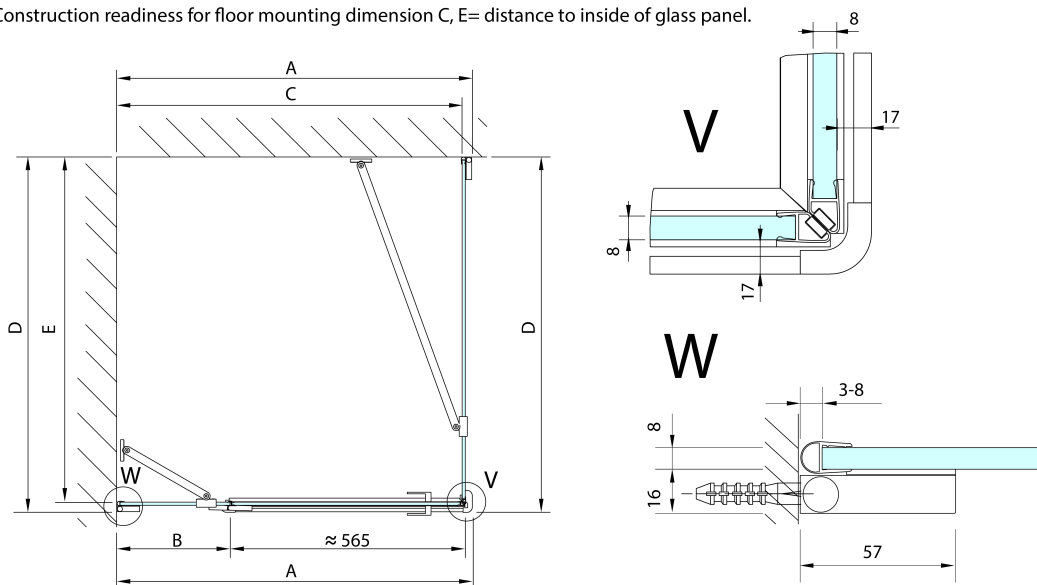


| | A (mm) | B (mm) | C (mm) |
|--------|-----------|--------|-----------|
| FL1280 | 790-795 | ≈ 190 | 766-771 |
| FL1290 | 890-895 | ≈ 290 | 866-871 |
| FL1210 | 990-995 | ≈ 390 | 966-971 |
| FL1211 | 1090-1095 | ≈ 490 | 1066-1071 |
| FL1212 | 1190-1195 | ≈ 590 | 1166-1171 |

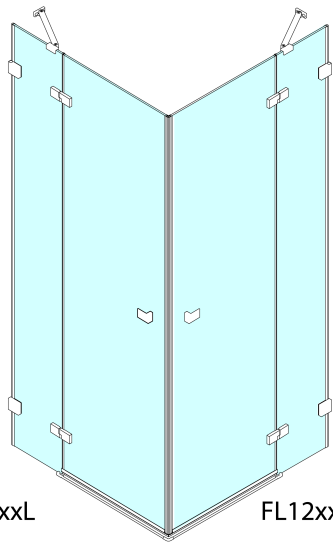
| | D (mm) | E (mm) |
|--------|---------|---------|
| FL3582 | 790-795 | 766-771 |
| FL3592 | 890-895 | 866-871 |
| FL3512 | 990-995 | 966-971 |

CZ: Stavební připravenost pro montáž na dlažbu kóty C,E=rozměr k vnitřní straně skla.

EN: Construction readiness for floor mounting dimension C, E= distance to inside of glass panel.



FORTIS EDGE Duschtür ohne Profil 900mm, Klarglas, links



FL12xxL

FL12xxR

| | A (mm) | B (mm) | C (mm) |
|--------|-----------|--------|-----------|
| FL1280 | 790-795 | ≈ 190 | 766-771 |
| FL1290 | 890-895 | ≈ 290 | 866-871 |
| FL1210 | 990-995 | ≈ 390 | 966-971 |
| FL1211 | 1090-1095 | ≈ 490 | 1066-1071 |
| FL1212 | 1190-1195 | ≈ 590 | 1166-1171 |

CZ: Stavební připravenost pro montáž na dlažbu kóty C=rozměr k vnitřní straně skla.

EN: Construction readiness for floor mounting dimension C= distance to inside of glass panel.

