

FORTIS EDGE Duschtür ohne Profil 800mm, Klarglas, links



Bestellcode: FL1280L

Grundinformation

Marke: Polysan
Serie: FORTIS EDGE

Größe

Breite: 800 mm
Höhe: 2000 mm

Eigenschaften

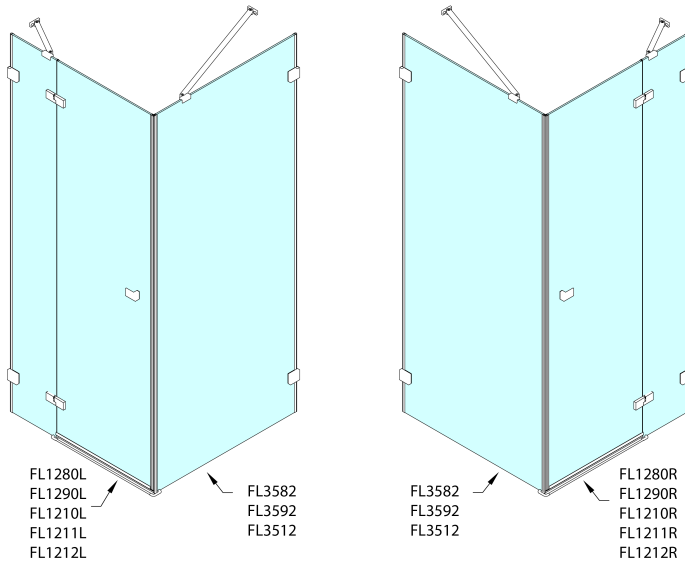
Farbenprofil: Chrom - Poliertem Aluminium
Form: Tür zum Kombinieren
Öffnungsarten: Öffnungstür einflügelig
Richtung der Öffnung: Links
Glasfarbe: Klarglas
Glasbehandlung: Antidrop
Glasdicke: 8 mm
Gewicht / Stück: 42.0 kg
Verpackung: 1 Stück
Garantie: 2 Jahre



Ersatzteile

Untere Dichtung für Tür, Glas 8mm, 1000mm (Bestellcode: 309D-08)

Technisches Arbeitsblatt

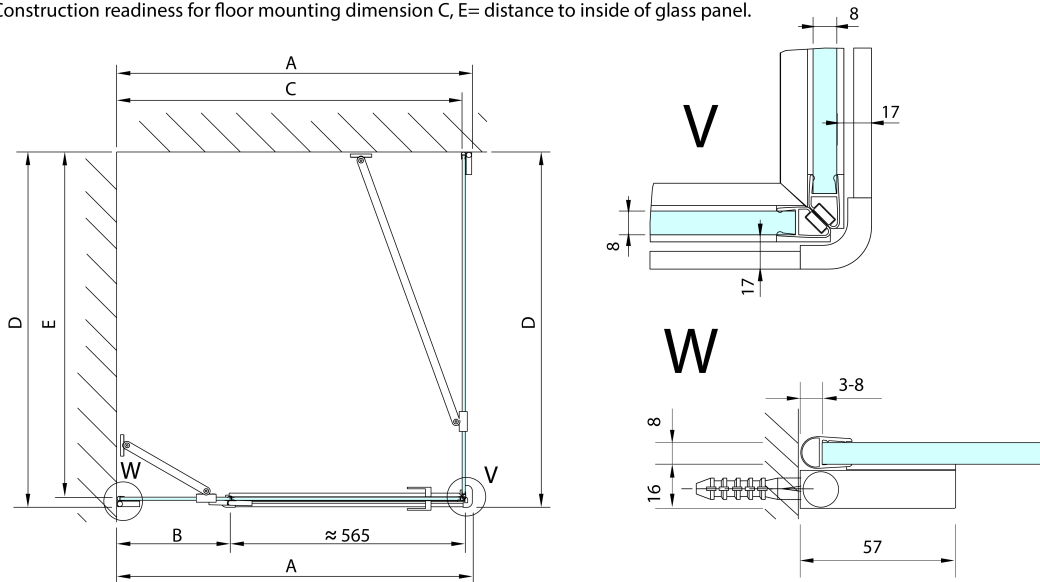


	A (mm)	B (mm)	C (mm)
FL1280	790-795	≈ 190	766-771
FL1290	890-895	≈ 290	866-871
FL1210	990-995	≈ 390	966-971
FL1211	1090-1095	≈ 490	1066-1071
FL1212	1190-1195	≈ 590	1166-1171

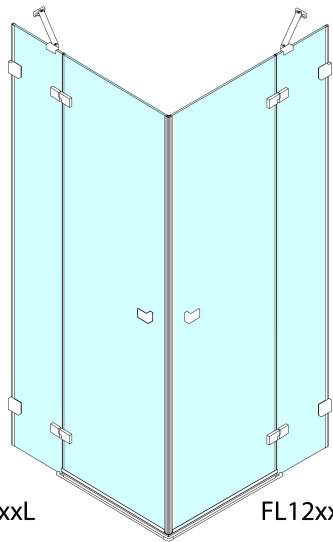
	D (mm)	E (mm)
FL3582	790-795	766-771
FL3592	890-895	866-871
FL3512	990-995	966-971

CZ: Stavební připravenost pro montáž na dlažbu kóty C,E=rozměr k vnitřní straně skla.

EN: Construction readiness for floor mounting dimension C, E= distance to inside of glass panel.



**FORTIS EDGE Duschtür ohne Profil 800mm, Klarglas,
links**



FL12xxL

FL12xxR

	A (mm)	B (mm)	C (mm)
FL1280	790-795	≈ 190	766-771
FL1290	890-895	≈ 290	866-871
FL1210	990-995	≈ 390	966-971
FL1211	1090-1095	≈ 490	1066-1071
FL1212	1190-1195	≈ 590	1166-1171

CZ: Stavební připravenost pro montáž na dlažbu kóty C=rozměr k vnitřní straně skla.

EN: Construction readiness for floor mounting dimension C= distance to inside of glass panel.

