

**Bestellcode:** BA161S

**Grundinformation**

**Marke:** Sapho  
**Serie:** BRAND

**Größe**

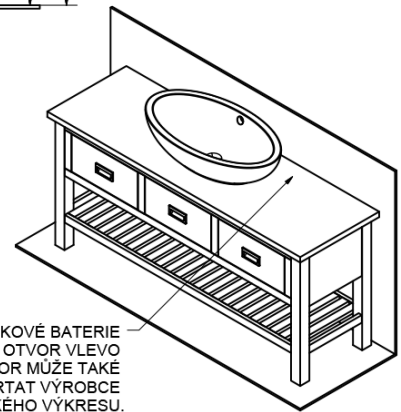
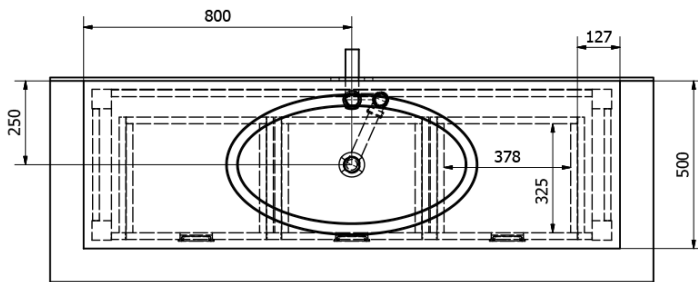
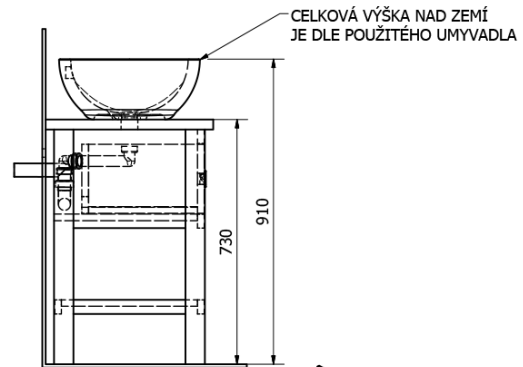
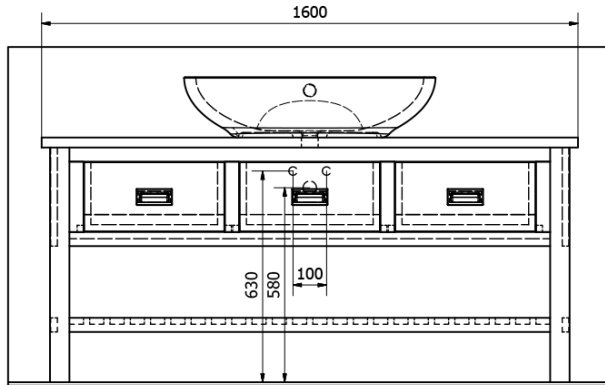
**Breite:** 1600 mm  
**Höhe:** 730 mm  
**Tiefe:** 500 mm

**Eigenschaften**

**Farbe:** Braun  
**Dekor:** Gebeizt Fichte  
**Material:** Massivholz  
**Installation:** zum Aufsetzen  
**Typ des Schrankes:** Schubladen  
**Typ des Waschbeckens:** Waschtisch auf der Platte  
**Das Paket enthält nicht:** Waschtisch  
**Gewicht / Stück:** 31.7 kg  
**Verpackung:** 1 Stück  
**Garantie:** 2 Jahre



Technisches Arbeitsblatt



PRO POUŽITÍ STOJÁNKOVÉ BATERIE JE NUTNO VYVRTAT OTVOR VLEVO NEBO VPRAVO. OTVOR MŮŽE TAKE NA POŽÁDÁNÍ VYVRTAT VÝROBCE DLE TECHNICKÉHO VÝKRESU.