

SITIA Doppelunterschrank 116x50x44,2cm, 4xSchublade, Eiche Alabama



Bestellcode: SI120-2222

Grundinformation

Marke: Sapho
Serie: SITIA

Größe

Breite: 1160 mm
Höhe: 500 mm
Tiefe: 441 mm

Eigenschaften

Farbe: Braun
Dekor: Eiche Alabama
Verschiedene Farboptionen: Laut Muster
Material: MDF/laminiert
Installation: zum Einhängen
Typ des Schrankes: Schubladen
Typ des Waschbeckens: Doppelwaschtisch
Ausstattung: Soft Close Funktion
Das Paket enthält: Griff
Das Paket enthält nicht: Waschtisch
Gewicht / Stück: 40.0 kg
Garantie: 2 Jahre



Dazu empfehlen wir:

1 Stück THALIE 120 Keramik-Dopplewaschtisch 120x46cm, weiss (Bestellcode: TH11120)

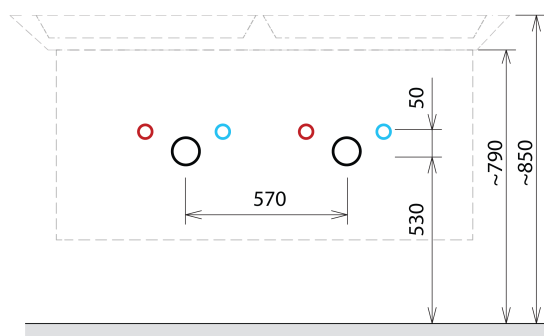
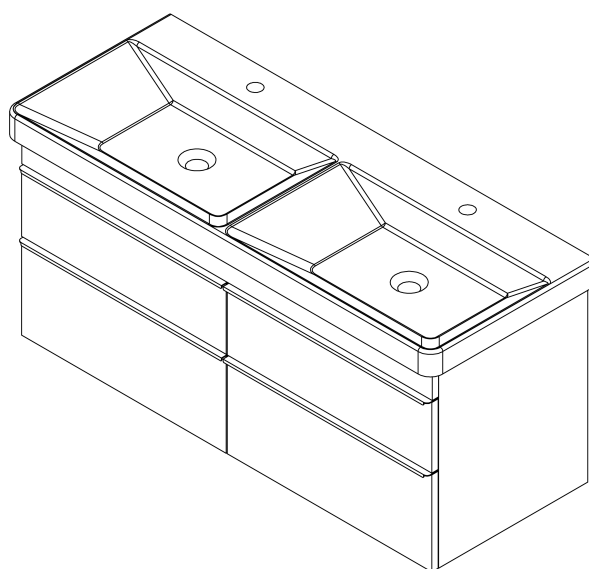
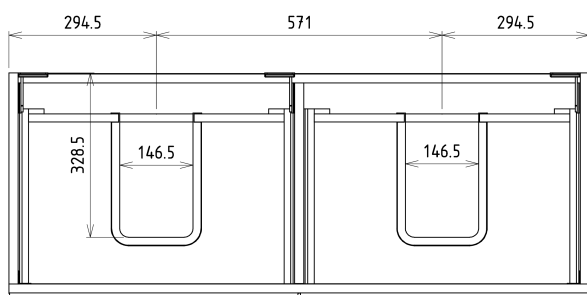
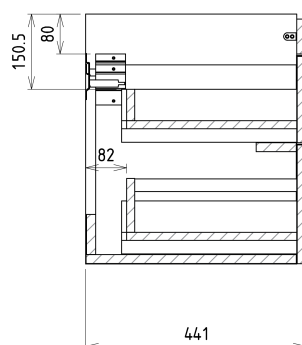
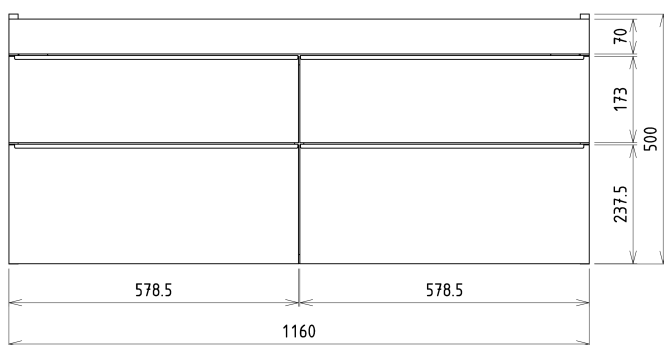
Ersatzteile

Möbel-Scharnier CAMAR 60x28 (Bestellcode: D-07.091.660.05)

SITIA Doppelunterschrank 116x50x44,2cm, 4xSchublade, Eiche Alabama



Technisches Arbeitsblatt



Installation of drain + hot & cold water pipes