

SITIA Doppelunterschrank 116x50x44,2cm, 4xSchublade, Eiche Alabama



Bestellcode: SI120-2222

Größe

Breite: 1160 mm

Höhe: 500 mm

Tiefe: 441 mm

Eigenschaften

Farbe: Braun

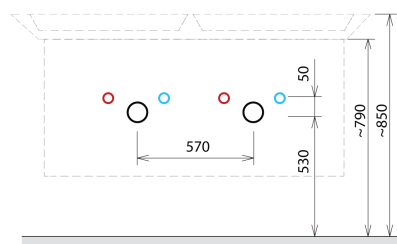
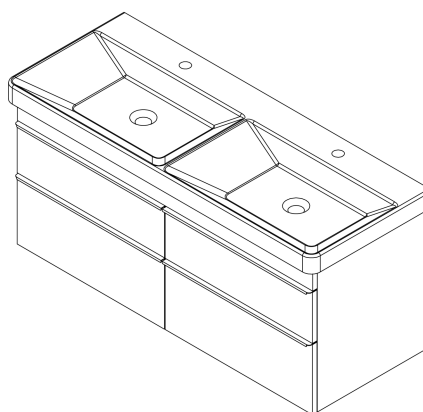
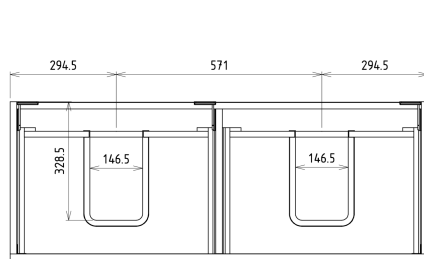
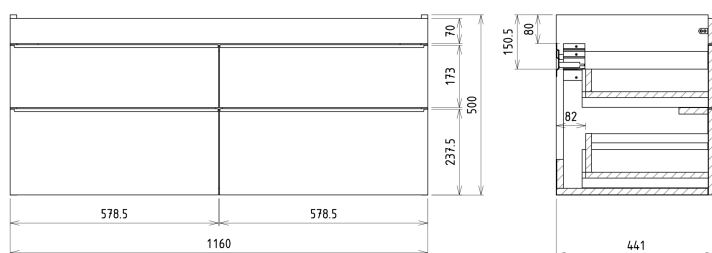
Dekor: Eiche Alabama

Material: MDF/laminiert

Garantie: 2 Jahre



Technisches Arbeitsblatt



Installation of drain + hot & cold water pipes