

## SITIA Doppelunterschrank 116x50x44,2cm, 4xSchublade, Weiße matt

**Bestellcode:** SI120-3131

### Größe

**Breite:** 1160 mm

**Höhe:** 500 mm

**Tiefe:** 441 mm

### Eigenschaften

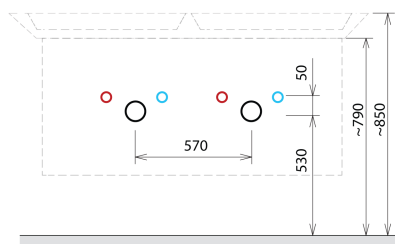
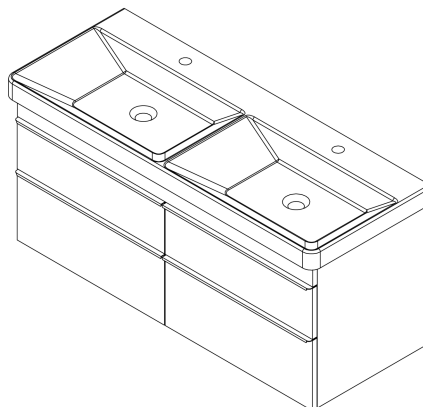
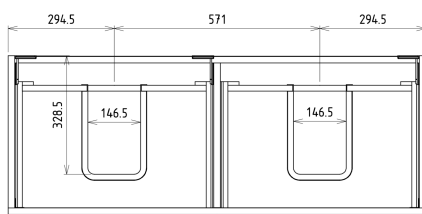
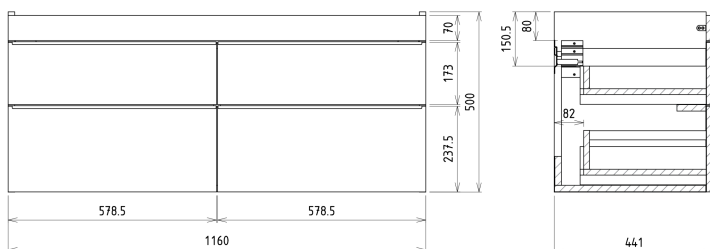
**Farbe:** Weiß matt

**Material:** MDF/laminiert

**Garantie:** 2 Jahre



## Technisches Arbeitsblatt



Installation of drain + hot & cold water pipes