

**Bestellcode:** FT118/15

## Grundinformation

**Marke:** Sapho  
**Serie:** FORATA

## Größe

**Breite:** 190 mm  
**Höhe:** 80 mm  
**Tiefe:** 218 mm

## Eigenschaften

**Farbe:** Schwarz mat  
**Material:** Messing  
**Form:** Eckig  
**Installation:** Unterputz  
**Steuerungsart:** Hebel  
**Kartusche-**  
**Durchmesser:** 35 mm  
**Gewicht / Stück:** 3.063 kg  
**Verpackung:** 1 Stück  
**Garantie:** 6 Jahre

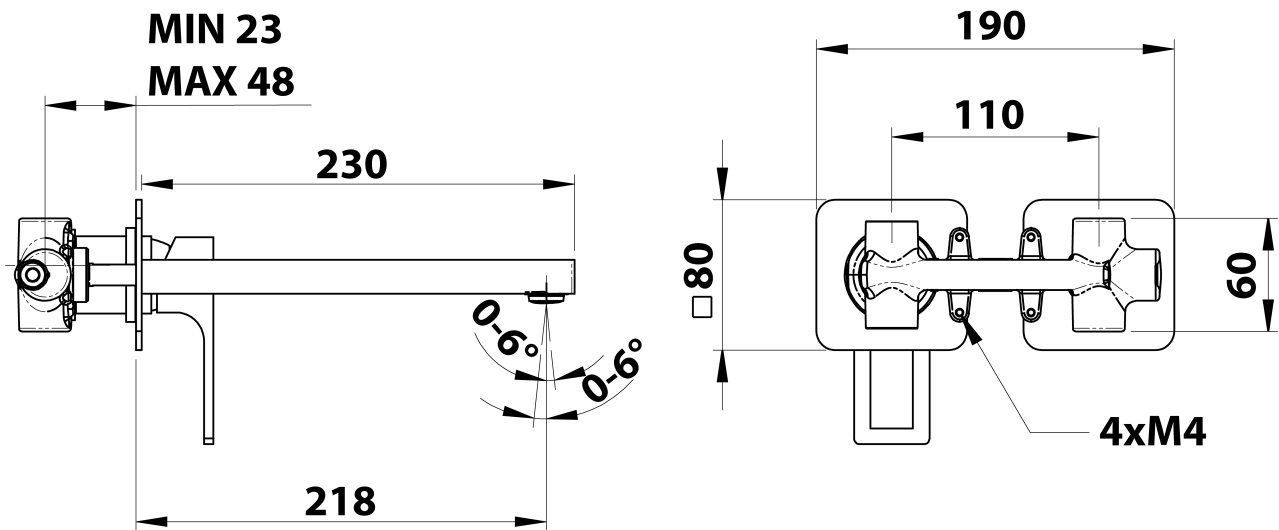


## Ersatzteile

KEROX ECO Ersatzkartusche niedrig, 35mm (Bestellcode: 2121B2)

KEROX Ersatzkartusche niedrig, 35mm (Bestellcode: 2121B)

Technisches Arbeitsblatt



**COLD WATER  
G1/2"**

**HOT WATER  
G1/2"**

