

Bestellcode: FT118/14

Grundinformation

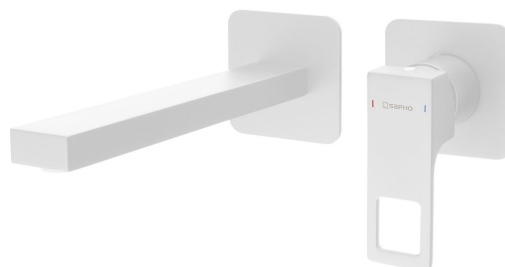
Marke: Sapho
Serie: FORATA

Größe

Breite: 190 mm
Höhe: 80 mm
Tiefe: 218 mm

Eigenschaften

Farbe: Weiß matt
Material: Messing
Form: Eckig
Installation: Unterputz
Steuerungsart: Hebel
**Kartusche-
Durchmesser:** 35 mm
Gewicht / Stück: 3.063 kg
Verpackung: 1 Stück
Garantie: 6 Jahre

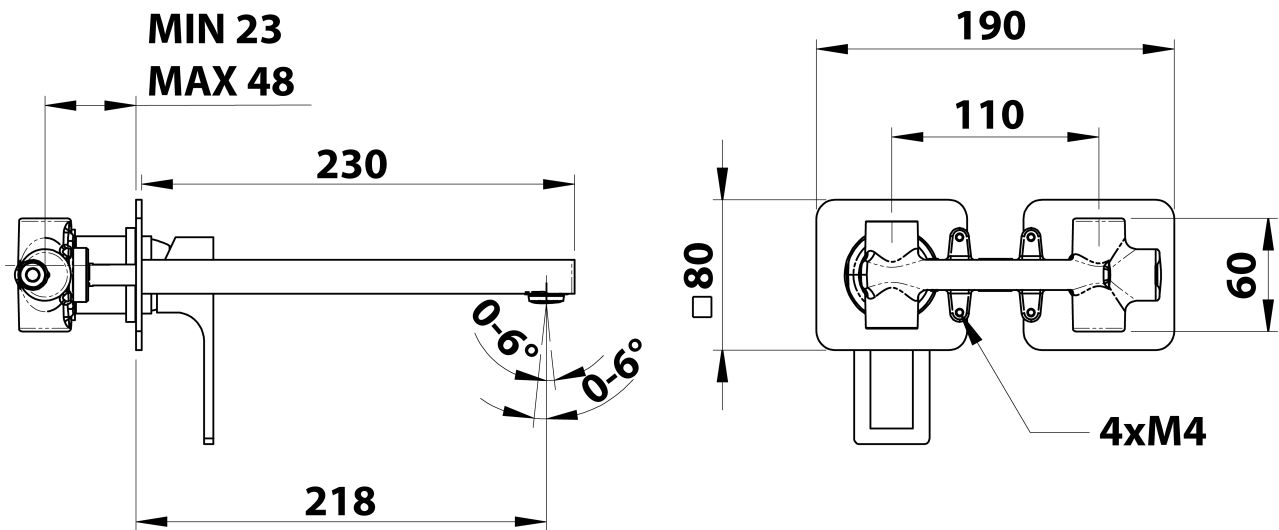


Ersatzteile

KEROX ECO Ersatzkartusche niedrig, 35mm (Bestellcode: 2121B2)

KEROX Ersatzkartusche niedrig, 35mm (Bestellcode: 2121B)

Technisches Arbeitsblatt



COLD WATER
G1/2"

HOT WATER
G1/2"

