

**Bestellcode:** FT041/15

## Grundinformation

**Marke:** Sapho  
**Serie:** FORATA

## Größe

**Breite:** 100 mm  
**Höhe:** 155 mm

## Eigenschaften

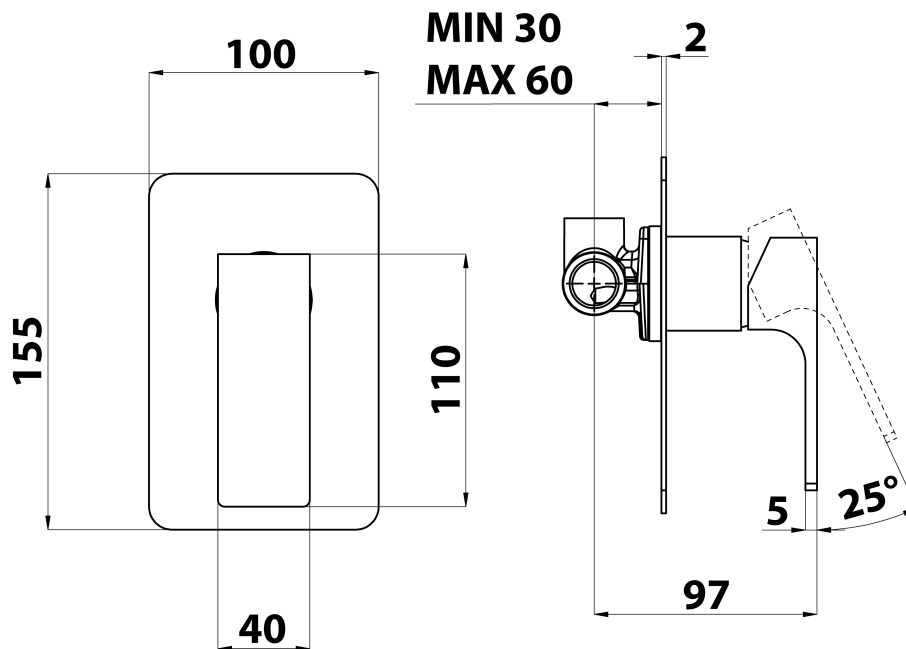
**Farbe:** Schwarz mat  
**Material:** Messing  
**Form:** Eckig  
**Installation:** Unterputz  
**Steuerungsart:** Hebel  
**Kartusche-  
Durchmesser:** 35 mm  
**Ausstattung:** 1 Weg  
**Gewicht / Stück:** 1.296 kg  
**Verpackung:** 1 Stück  
**Garantie:** 6 Jahre



## Ersatzteile

KEROX ECO Ersatzkartusche niedrig, 35mm (Bestellcode: 2121B2)  
KEROX Ersatzkartusche niedrig, 35mm (Bestellcode: 2121B)

Technisches Arbeitsblatt



**SHOWER OUTLET  
G1/2"**

**COLD WATER  
G1/2"**

**HOT WATER  
G1/2"**

