

## SPITZA Duschabtrennung WALK-IN, 1100mm

**BRUCKNER**

**Bestellcode:** 750.110.1

### Grundinformation

**Marke:** Bruckner  
**Serie:** SPITZA

### Größe

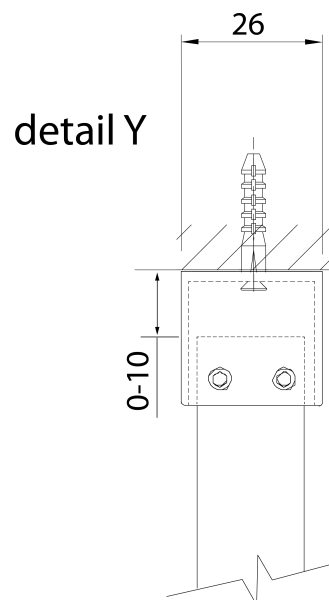
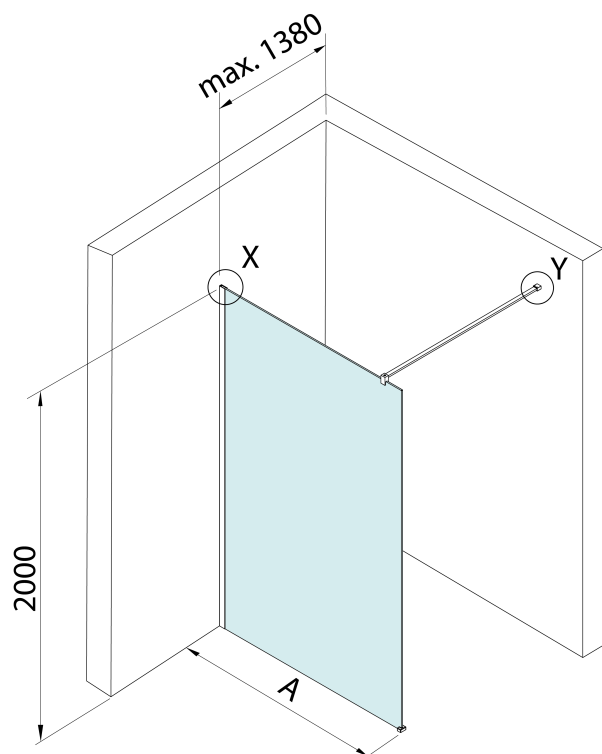
**Höhe:** 2000 mm  
**Tiefe:** 1100 mm

### Eigenschaften

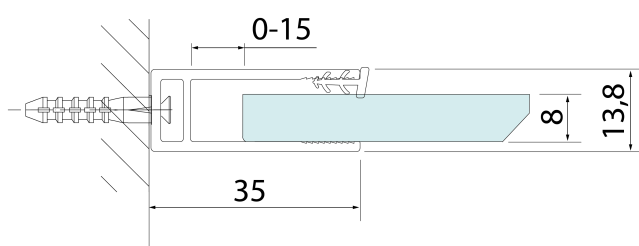
**Farbenprofil:** Chrom - Poliertem Aluminium  
**Form:** Einwandig Duschabtrennungen fest  
**Glasfarbe:** Klarglas  
**Glasdicke:** 8 mm  
**Gewicht / Stück:** 47.4 kg  
**Verpackung:** 1 Stück  
**Garantie:** 2 Jahre



Technisches Arbeitsblatt



detail X



MODEL	A
750.080.1	785-800
750.090.1	885-900
750.100.1	985-1000
750.110.1	1085-1100
750.120.1	1185-1200