

Bestellcode: 750.090.1

Grundinformation

Marke: Bruckner
Serie: SPITZA

Größe

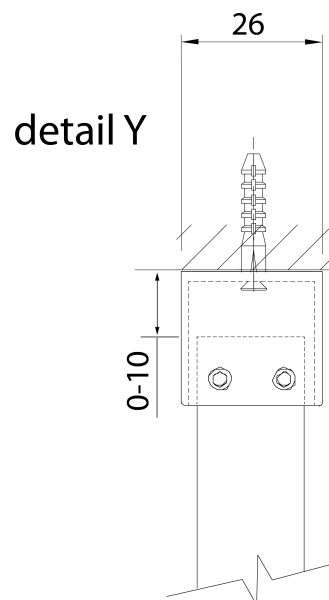
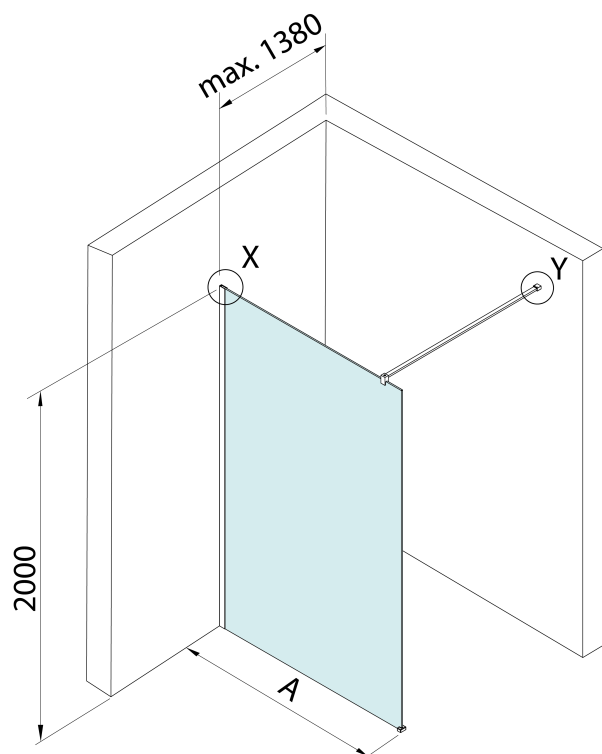
Höhe: 2000 mm
Tiefe: 900 mm

Eigenschaften

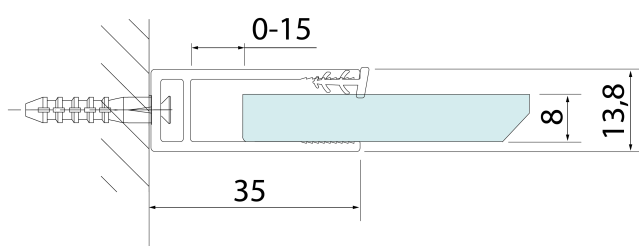
Farbenprofil: Chrom - Poliertem Aluminium
Form: Einwandig Duschabtrennungen fest
Glasfarbe: Klarglas
Glasdicke: 8 mm
Gewicht / Stück: 38.7 kg
Verpackung: 1 Stück
Garantie: 2 Jahre



Technisches Arbeitsblatt



detail X



MODEL	A
750.080.1	785-800
750.090.1	885-900
750.100.1	985-1000
750.110.1	1085-1100
750.120.1	1185-1200