

**Bestellcode:** FT018

**Grundinformation**

**Marke:** Sapho  
**Serie:** FORATA

**Größe**

**Breite:** 190 mm  
**Höhe:** 80 mm  
**Tiefe:** 188 mm

**Eigenschaften**

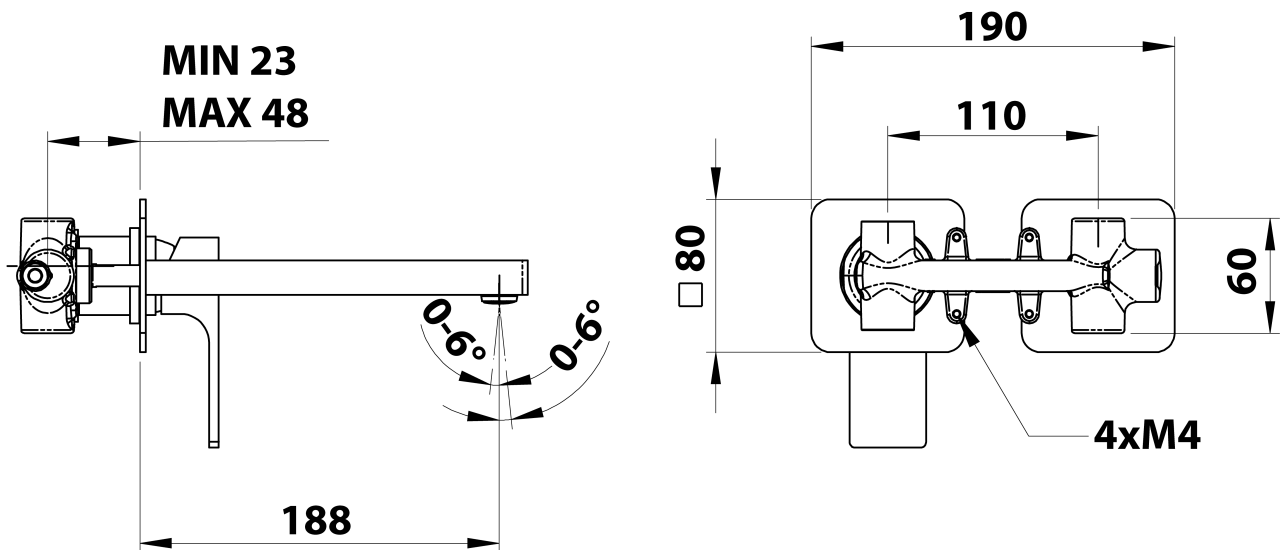
**Farbe:** Chrom  
**Material:** Messing  
**Form:** Eckig  
**Installation:** Unterputz  
**Steuerungsart:** Hebel  
**Kartusche-**  
**Durchmesser:** 35 mm  
**Gewicht / Stück:** 3.063 kg  
**Verpackung:** 1 Stück  
**Garantie:** 6 Jahre



**Ersatzteile**

KEROX ECO Ersatzkartusche niedrig, 35mm (Bestellcode: 2121B2)  
KEROX Ersatzkartusche niedrig, 35mm (Bestellcode: 2121B)

Technisches Arbeitsblatt



**COLD WATER**  
**G1/2"**

**HOT WATER**  
**G1/2"**

