

AQUALINE 35 Waschtischarmatur mit schwenkbarem Einlauf, Medizinischer Hebel, Chrom

None

Bestellcode: 54196

Grundinformation

Marke:

Serie: SENIOR-INVALIDEN

Größe

Breite: 42 mm

Tiefe: 150 mm

Eigenschaften

Farbe: Chrom

Material: Messing

Form: Rund

Installation: Zum Stellen

Steuerungsart: Hebel

Kartusche-
Durchmesser: 35 mm

Auslaufshöhe: 80 mm

Ausstattung: Medizinischer Hebel, Drehbarer
Wasserauslauf

Durchfluss (3 bar): 12.9 l/min

Gewicht / Stück: 0.932 kg

Verpackung: 2 Stück

Garantie: 2 Jahre



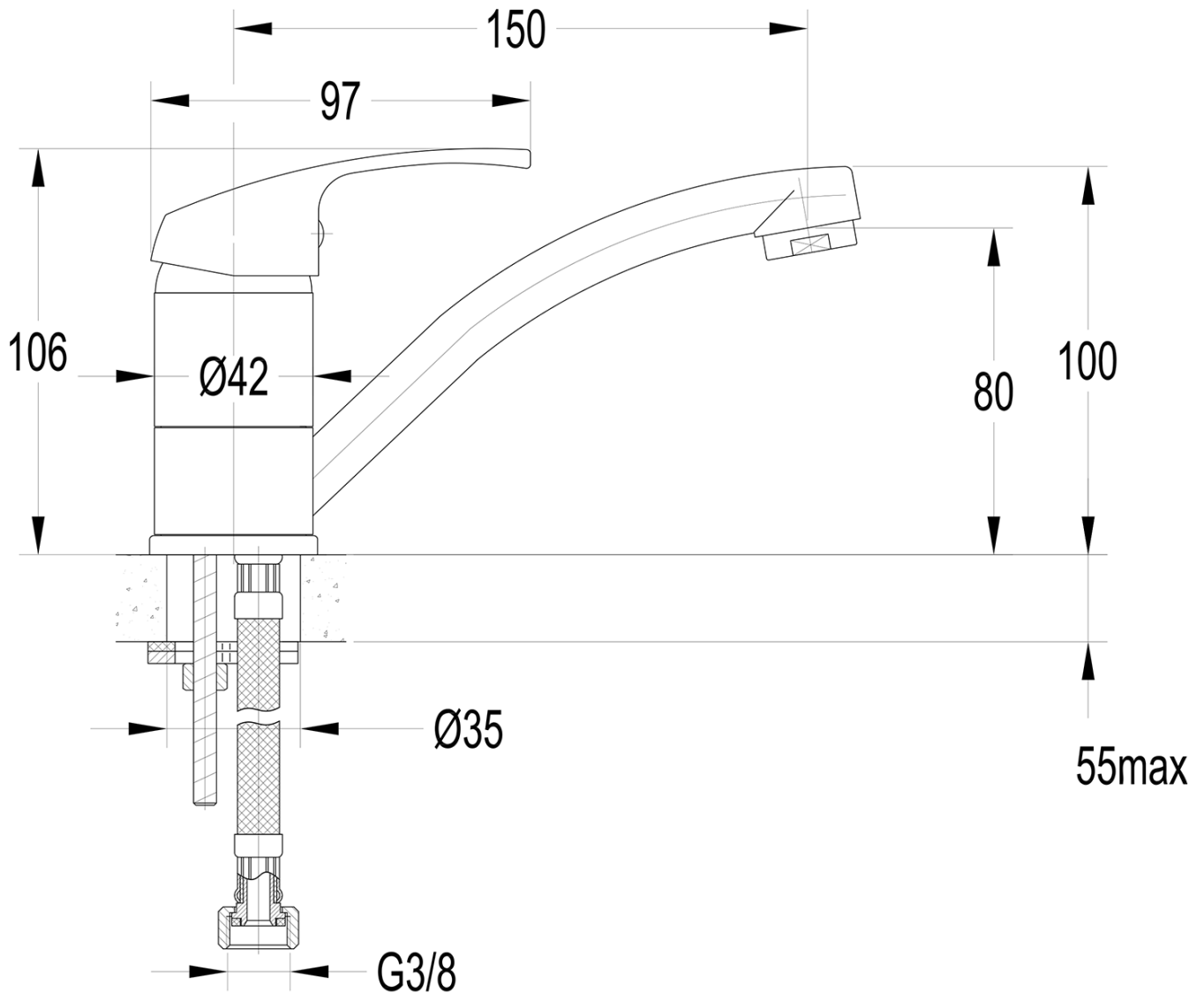
Ersatzteile

KEROX ECO Ersatzkartusche niedrig, 35mm (Bestellcode: 2121B2)

Ersatzkartusche, Durchmesser 35mm (Bestellcode: 521601)

Perlator, Außengewinde M24x1, Chrom (Bestellcode: 3070.200)

Technisches Arbeitsblatt



**AQUALINE 35 Waschtischarmatur mit schwenkbarem
Einlauf, Medizinischer Hebel, Chrom**

None

