

**Bestellcode:** SG361

## Grundinformation

**Marke:** Sapho

## Größe

**Breite:** 50 mm

**Höhe:** 50 mm

**Tiefe:** 85 mm

## Eigenschaften

**Farbe:** Chrom

**Material:** Messing

**Form:** Eckig

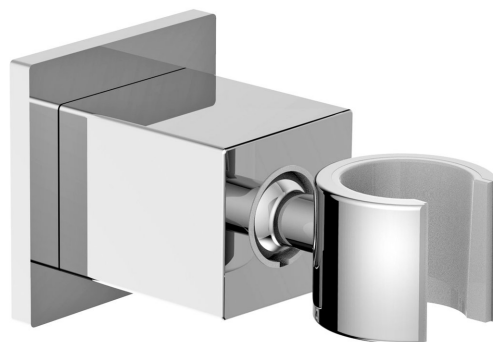
**Installation:** Wand

**Ausstattung:** Drehbarer Wasserauslauf

**Gewicht / Stück:** 0.433 kg

**Verpackung:** 1 Stück

**Garantie:** 6 Jahre



Technisches Arbeitsblatt

