

Bestellcode: SG361

Grundinformation

Marke: Sapho

Größe

Breite: 50 mm

Höhe: 50 mm

Tiefe: 85 mm

Eigenschaften

Farbe: Chrom

Material: Messing

Form: Eckig

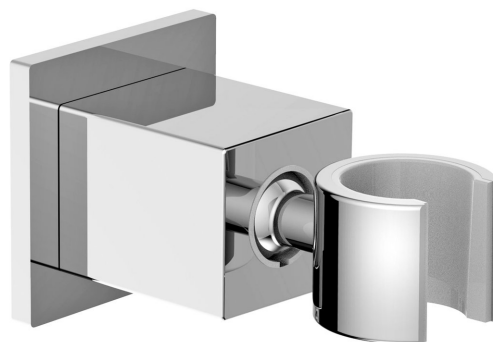
Installation: Wand

Ausstattung: Drehbarer Wasserauslauf

Gewicht / Stück: 0.433 kg

Verpackung: 1 Stück

Garantie: 6 Jahre



Technisches Arbeitsblatt

