

Brausehalter eckig, drehbar, Chrom

 **SAPHO**

Bestellcode: SG361

Größe

Breite: 50 mm

Höhe: 50 mm

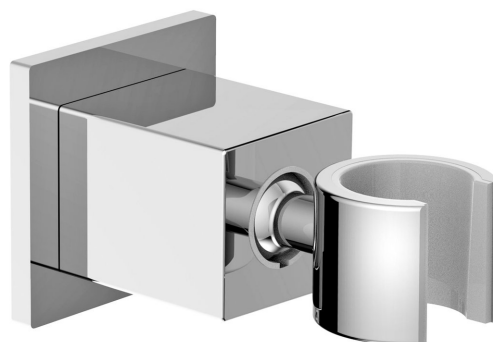
Tiefe: 85 mm

Eigenschaften

Farbe: Chrom

Material: Messing

Garantie: 6 Jahre



Technisches Arbeitsblatt

