

Bestellcode: JM650

Grundinformation

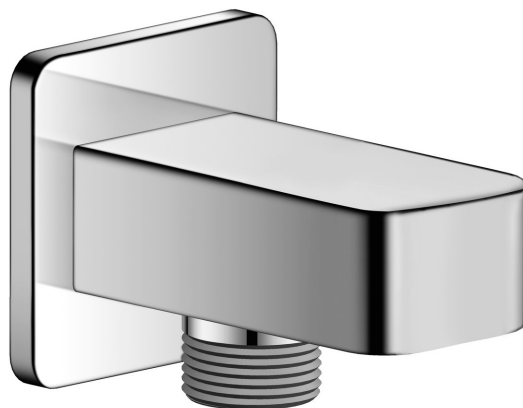
Marke: Sapho
Serie: JUMPER

Größe

Tiefe: 45 mm

Eigenschaften

Farbe: Chrom
Material: Messing
Form: Eckig
Installation: Wand
Gewicht / Stück: 0.35 kg
Verpackung: 1 Stück
Garantie: 6 Jahre



Technisches Arbeitsblatt

