

**Bestellcode:** JM650

## Grundinformation

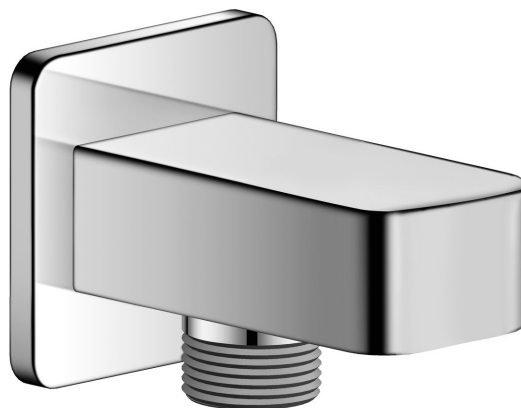
**Marke:** Sapho  
**Serie:** JUMPER

## Größe

**Tiefe:** 45 mm

## Eigenschaften

**Farbe:** Chrom  
**Material:** Messing  
**Form:** Eckig  
**Installation:** Wand  
**Gewicht / Stück:** 0.35 kg  
**Verpackung:** 1 Stück  
**Garantie:** 6 Jahre



Technisches Arbeitsblatt

