

Bestellcode: 35111S

Grundinformation

Marke: Polysan

Größe

Länge: 1700 mm

Breite: 800 mm

Höhe: 440 mm

Umfang: 210 l

Eigenschaften

Farbe: Weiß

**Verschiedene
Farboptionen:** Laut Muster

Material: Acrylic

Form: Rechteckig

Installation: Integrierte zum ummauern

Ablauf-Durchmesser: 52 mm

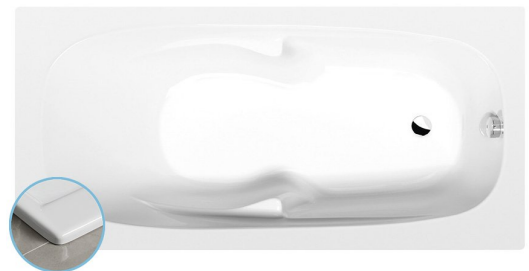
Eigenschaften: Kantenhöhe 18 mm (SLIM)

**Das Paket enthält
nicht:** Siphon, Ablaufgarnitur

Gewicht / Stück: 20.09 kg

Verpackung: 1 Stück

Garantie: 10 Jahre



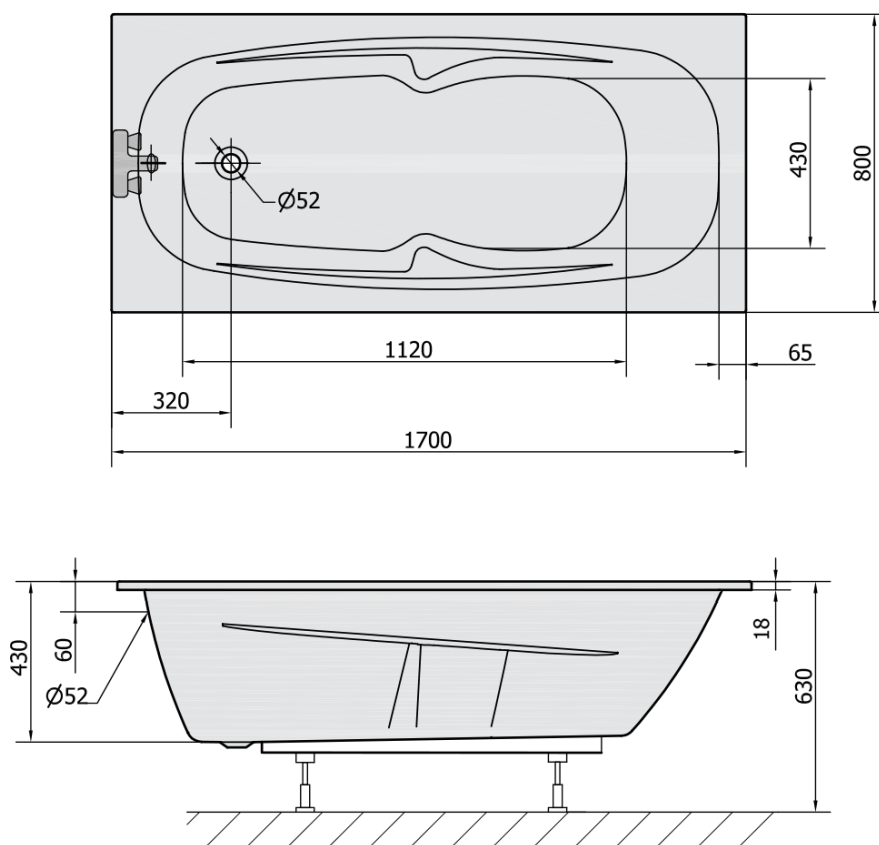
Dazu empfehlen wir:

1 Stück Stützfüße für Acryl Badewanne Polysan, 51,5cm, Paar (Bestellcode: PO60-60)

1 Stück Montagestreifen selbstklebend für Badewannen, 3m (Bestellcode: 93400)

1 Stück Siphon 6/4", Höhe 42mm, DN40 (Bestellcode: 71712)

Technisches Arbeitsblatt



VOLUME 210L