

ROLLS Rechteckige Duschkabine 1600x900 mm, L/R Variante, Klarglas



Bestellcode: RL1615RL3315

Grundinformation

Marke: Polysan
Serie: ROLLS

Größe

Breite: 1600 mm
Höhe: 2000 mm
Tiefe: 900 mm

Eigenschaften

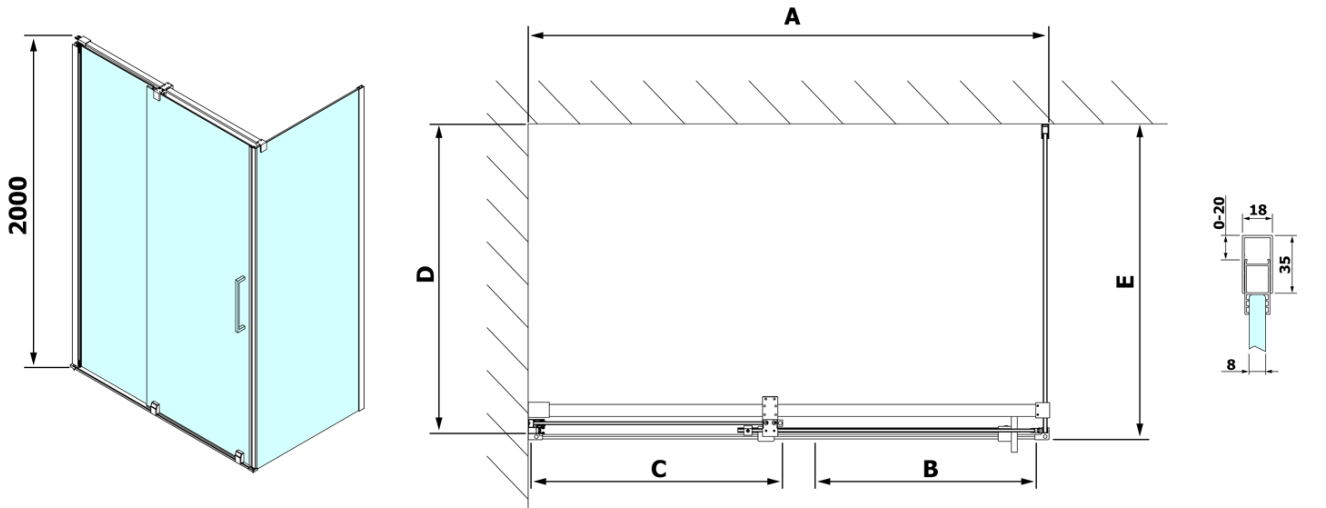
Farbenprofil: Chrom - Poliertem Aluminium
Form: Rechteckige Duscabtrennungen
Öffnungsarten: Schiebetür
Richtung der Öffnung: Universelle
Eingangsbreite: 675 mm
Glasfarbe: Klarglas
Glasbehandlung: Antidrop
Glasdicke: 8 mm
Eigenschaften: Rahmenloses Design
Gewicht / Stück: 77.0 kg
Verpackung: 2 Stück
Garantie: 2 Jahre



Ersatzteile

ALTIS/ROLLS/DRAGON Satz Schraubenabdeckungen (Bestellcode: NDAL03)
VOLCANO/ROLLS LINE Magnetchichtung (Bestellcode: NDGV02)
ROLLS Griff (Bestellcode: NDRL-MADLO)
ROLLS Bodendichtung unter Massivglas (Bestellcode: NDRL03)
ROLLS Vertikale Dichtung (Bestellcode: NDRL02)
ROLLS L/P Enden des Rolerprofil (Bestellcode: NDRL05)
ROLLS Bodendichtung (Bestellcode: NDRL01)
ROLLS Rollerprofil (Bestellcode: NDRL04)

Technisches Arbeitsblatt



Model	D	E
RL3215	765-785	780-800
RL3315	865-885	880-900
RL3415	965-985	980-1000

Model	A	B	C
RL1115	1070-1110	425	~500
RL1215	1170-1210	475	~550
RL1315	1270-1310	525	~600
RL1415	1370-1410	575	~650
RL1515	1470-1510	625	~700
RL1615	1570-1610	675	~750

