

# ROLLS Rechteckige Duschkabine 1600x900 mm, L/R Variante, Klarglas



**Bestellcode:** RL1615RL3315

## Grundinformation

**Marke:** Polysan

**Serie:** ROLLS

## Größe

**Breite:** 1600 mm

**Höhe:** 2000 mm

**Tiefe:** 900 mm

## Eigenschaften

**Farbenprofil:** Chrom - Poliertem Aluminium

**Form:** Rechteckige Duschattrennungen

**Öffnungsarten:** Schiebetür

**Richtung der Öffnung:** Universelle

**Eingangsbreite:** 675 mm

**Glasfarbe:** Klarglas

**Glasbehandlung:** Antidrop

**Glasdicke:** 8 mm

**Eigenschaften:** Rahmenloses Design

**Gewicht / Stück:** 77.0 kg

**Verpackung:** 2 Stück

**Garantie:** 2 Jahre



## Ersatzteile

ALTIS/ROLLS/DRAGON Satz Schraubenabdeckungen (Bestellcode: NDAL03)

VOLCANO/ROLLS LINE Magnetchichtung (Bestellcode: NDGV02)

ROLLS Griff (Bestellcode: NDRL-MADLO)

Bodendichtung unter Massivglas 8mm, 1000mm (Bestellcode: NDRL03)

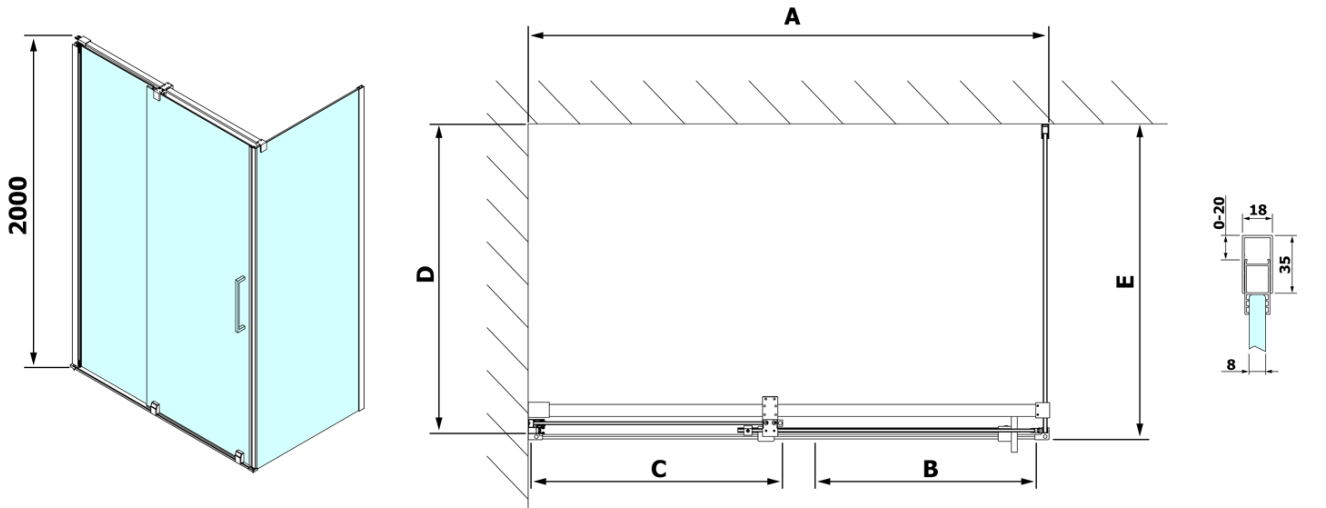
ROLLS Vertikale Dichtung (Bestellcode: NDRL02)

ROLLS L/P Enden des Rolerprofil (Bestellcode: NDRL05)

ROLLS Bodendichtung (Bestellcode: NDRL01)

ROLLS Rollerprofil (Bestellcode: NDRL04)

Technisches Arbeitsblatt



Model	D	E
RL3215	765-785	780-800
RL3315	865-885	880-900
RL3415	965-985	980-1000

Model	A	B	C
RL1115	1070-1110	425	~500
RL1215	1170-1210	475	~550
RL1315	1270-1310	525	~600
RL1415	1370-1410	575	~650
RL1515	1470-1510	625	~700
RL1615	1570-1610	675	~750

