

ROLLS Rechteckige Duschkabine 1600x800 mm, L/R Variante, Klarglas

Bestellcode: RL1615RL3215

Größe

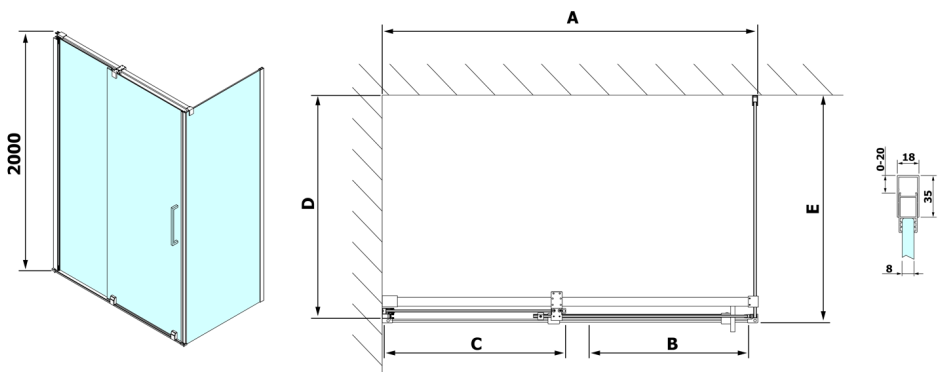
Breite: 1600 mm
 Höhe: 2000 mm
 Tiefe: 800 mm

Eigenschaften

Garantie: 2 Jahre



Technisches Arbeitsblatt



| Model | D | E |
|--------|---------|----------|
| RL3215 | 765-785 | 780-800 |
| RL3315 | 865-885 | 880-900 |
| RL3415 | 965-985 | 980-1000 |

| Model | A | B | C |
|--------|-----------|-----|------|
| RL1115 | 1070-1110 | 425 | ~500 |
| RL1215 | 1170-1210 | 475 | ~550 |
| RL1315 | 1270-1310 | 525 | ~600 |
| RL1415 | 1370-1410 | 575 | ~650 |
| RL1515 | 1470-1510 | 625 | ~700 |
| RL1615 | 1570-1610 | 675 | ~750 |

