

ROLLS Rechteckige Duschkabine 1500x900 mm, L/R Variante, Klarglas



Bestellcode: RL1515RL3315

Grundinformation

Marke: Polysan

Serie: ROLLS

Größe

Breite: 1500 mm

Höhe: 2000 mm

Tiefe: 900 mm

Eigenschaften

Farbprofil: Chrom - Poliertem Aluminium

Form: Rechteckige Duschtrennungen

Öffnungsarten: Schiebetür

Richtung der Öffnung: Universelle

Eingangsbreite: 625 mm

Glasfarbe: Klarglas

Glasbehandlung: Antidrop

Glasdicke: 8 mm

Eigenschaften: Rahmenloses Design

Gewicht / Stück: 75.0 kg

Verpackung: 2 Stück

Garantie: 2 Jahre



Ersatzteile

ALTIS/ROLLS/DRAGON Satz Schraubenabdeckungen (Bestellcode: NDAL03)

Bodendichtung unter Massivglas 8mm, 1000mm (Bestellcode: NDRL03)

ROLLS Griff (Bestellcode: NDRL-MADLO)

Flacher Magnet Dichtung Glas 8mm, 2000mm (Bestellcode: NDGV02)

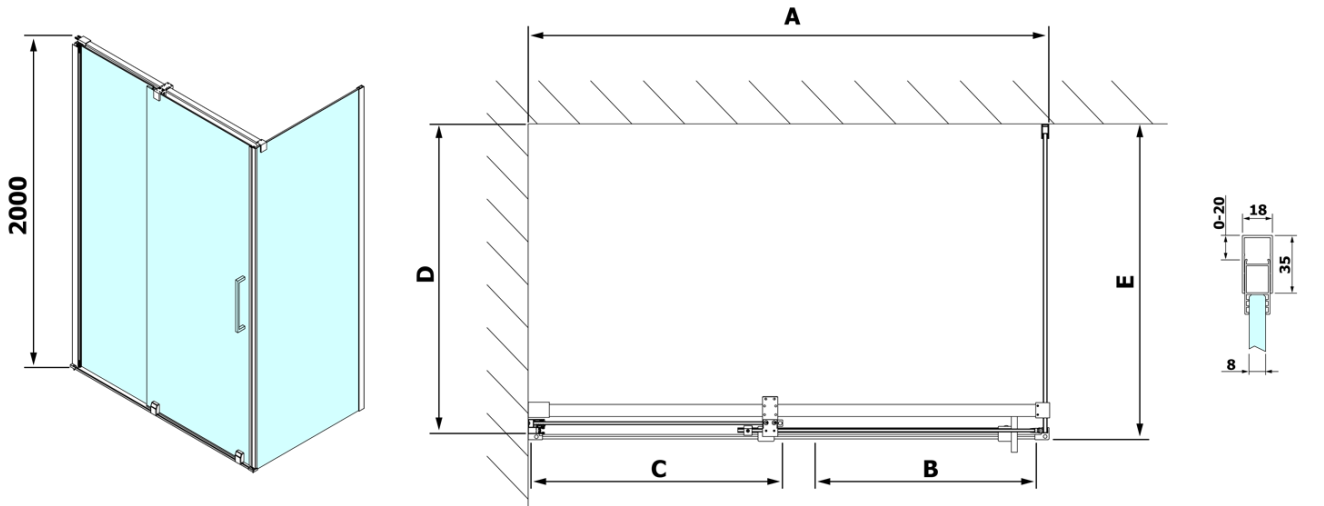
ROLLS L/P Enden des Rolerprofil (Bestellcode: NDRL05)

Vertikale Dichtung für 8mm Glas, 2000 mm (Bestellcode: NDRL02)

ROLLS Bodendichtung (Bestellcode: NDRL01)

ROLLS Rollerprofil (Bestellcode: NDRL04)

Technisches Arbeitsblatt



Model	D	E
RL3215	765-785	780-800
RL3315	865-885	880-900
RL3415	965-985	980-1000

Model	A	B	C
RL1115	1070-1110	425	~500
RL1215	1170-1210	475	~550
RL1315	1270-1310	525	~600
RL1415	1370-1410	575	~650
RL1515	1470-1510	625	~700
RL1615	1570-1610	675	~750

