

ROLLS Rechteckige Duschkabine 1500x800 mm, L/R Variante, Klarglas



Bestellcode: RL1515RL3215

Grundinformation

Marke: Polysan

Serie: ROLLS

Größe

Breite: 1500 mm

Höhe: 2000 mm

Tiefe: 800 mm

Eigenschaften

Farbenprofil: Chrom - Poliertem Aluminium

Form: Rechteckige Duschatbrennungen

Öffnungsarten: Schiebetür

Richtung der Öffnung: Universelle

Eingangsbreite: 625 mm

Glasfarbe: Klarglas

Glasbehandlung: Antidrop

Glasdicke: 8 mm

Eigenschaften: Rahmenloses Design

Gewicht / Stück: 71.0 kg

Verpackung: 2 Stück

Garantie: 2 Jahre



Ersatzteile

ALTIS/ROLLS/DRAGON Satz Schraubenabdeckungen (Bestellcode: NDAL03)

VOLCANO/ROLLS LINE Magnetchichtung (Bestellcode: NDGV02)

ROLLS Griff (Bestellcode: NDRL-MADLO)

ROLLS Bodendichtung unter Massivglas (Bestellcode: NDRL03)

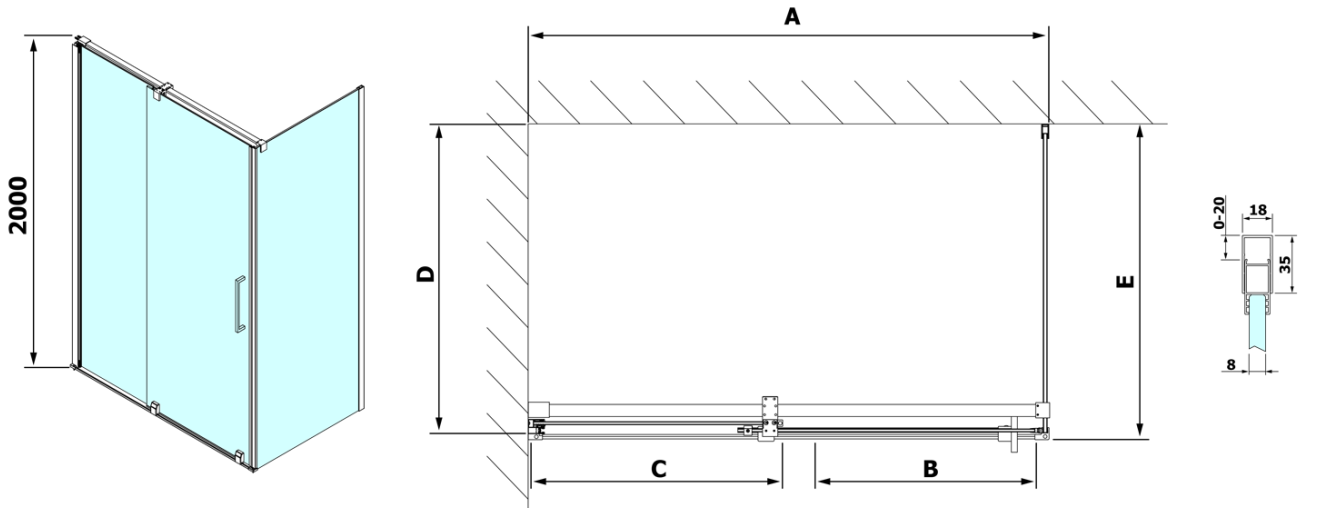
ROLLS Vertikale Dichtung (Bestellcode: NDRL02)

ROLLS L/P Enden des Rolerprofil (Bestellcode: NDRL05)

ROLLS Bodendichtung (Bestellcode: NDRL01)

ROLLS Rollerprofil (Bestellcode: NDRL04)

Technisches Arbeitsblatt



Model	D	E
RL3215	765-785	780-800
RL3315	865-885	880-900
RL3415	965-985	980-1000

Model	A	B	C
RL1115	1070-1110	425	~500
RL1215	1170-1210	475	~550
RL1315	1270-1310	525	~600
RL1415	1370-1410	575	~650
RL1515	1470-1510	625	~700
RL1615	1570-1610	675	~750

