

ROLLS Rechteckige Duschkabine 1200x900 mm, L/R Variante, Klarglas



Bestellcode: RL1215RL3315

Grundinformation

Marke: Polysan
Serie: ROLLS

Größe

Breite: 1200 mm
Höhe: 2000 mm
Tiefe: 900 mm

Eigenschaften

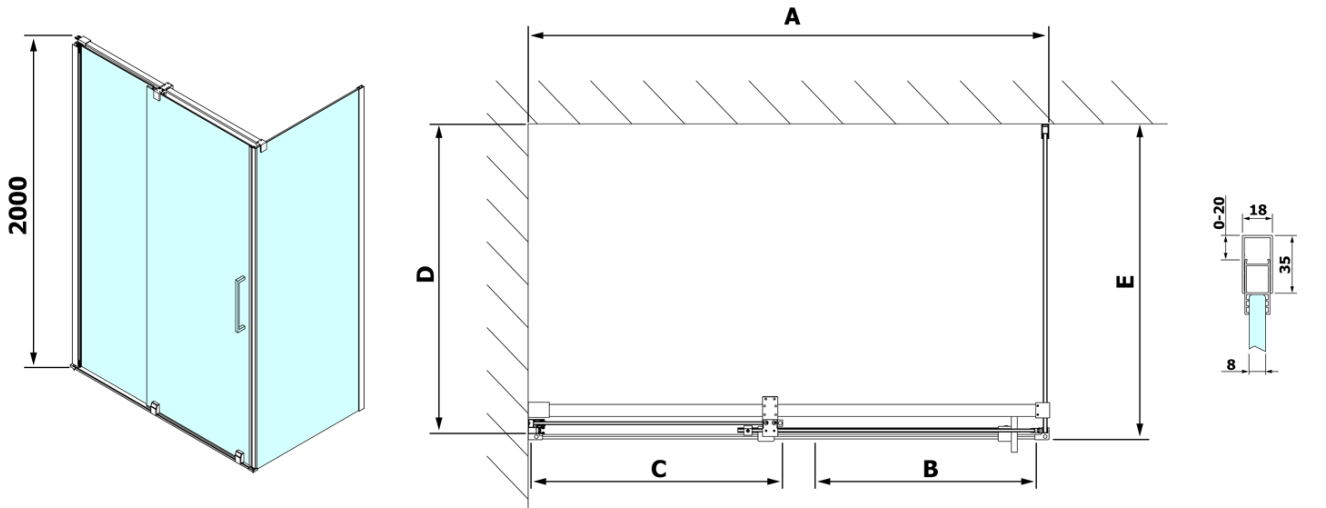
Farbprofil: Chrom - Poliertem Aluminium
Form: Rechteckige Duschtrennungen
Öffnungsarten: Schiebetür
Richtung der Öffnung: Universelle
Eingangsbreite: 475 mm
Glasfarbe: Klarglas
Glasbehandlung: Antidrop
Glasdicke: 8 mm
Eigenschaften: Rahmenloses Design
Gewicht / Stück: 95.0 kg
Verpackung: 2 Stück
Garantie: 2 Jahre



Ersatzteile

ALTIS/ROLLS/DRAGON Satz Schraubenabdeckungen (Bestellcode: NDAL03)
Flacher Magnet Dichtung Glas 8mm, 2000mm (Bestellcode: NDGV02)
ROLLS Griff (Bestellcode: NDRL-MADLO)
Bodendichtung unter Massivglas 8mm, 1000mm (Bestellcode: NDRL03)
Vertikale Dichtung für 8mm Glas, 2000 mm (Bestellcode: NDRL02)
ROLLS L/P Enden des Rolerprofil (Bestellcode: NDRL05)
ROLLS Bodendichtung (Bestellcode: NDRL01)
ROLLS Rollerprofil (Bestellcode: NDRL04)

Technisches Arbeitsblatt



Model	D	E
RL3215	765-785	780-800
RL3315	865-885	880-900
RL3415	965-985	980-1000

Model	A	B	C
RL1115	1070-1110	425	~500
RL1215	1170-1210	475	~550
RL1315	1270-1310	525	~600
RL1415	1370-1410	575	~650
RL1515	1470-1510	625	~700
RL1615	1570-1610	675	~750

