

# ARCHITEX Wandmontage-Kit für Glas, Boden und Wand und Decke, max Breite 1200mm, schwarz matt



**Bestellcode:** AXL2812B

## Grundinformation

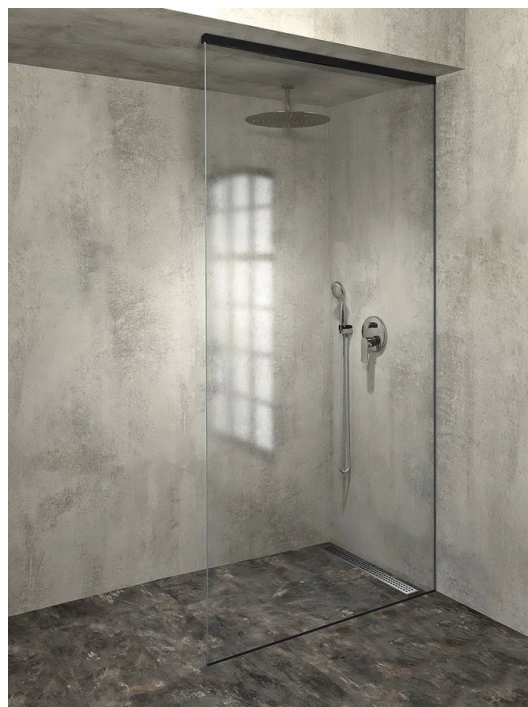
**Marke:** Polysan  
**Serie:** ARCHITEX

## Größe

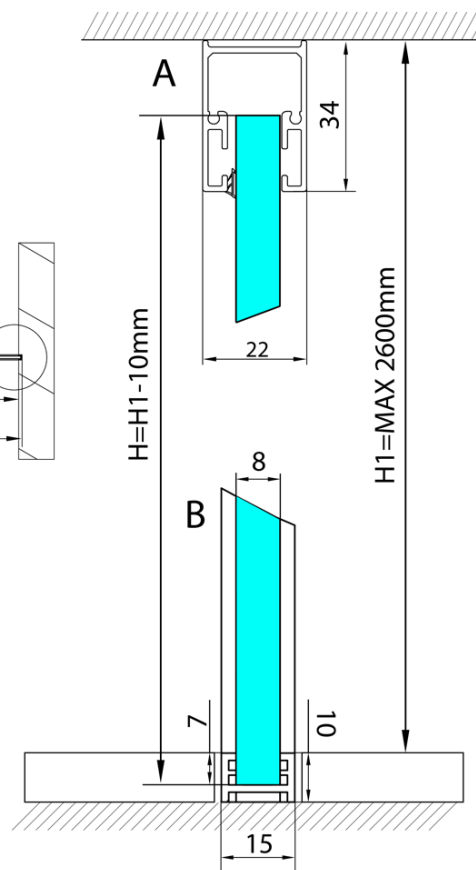
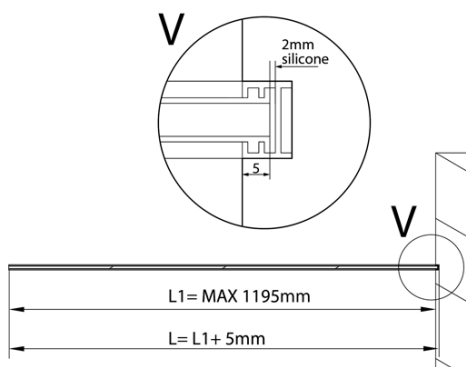
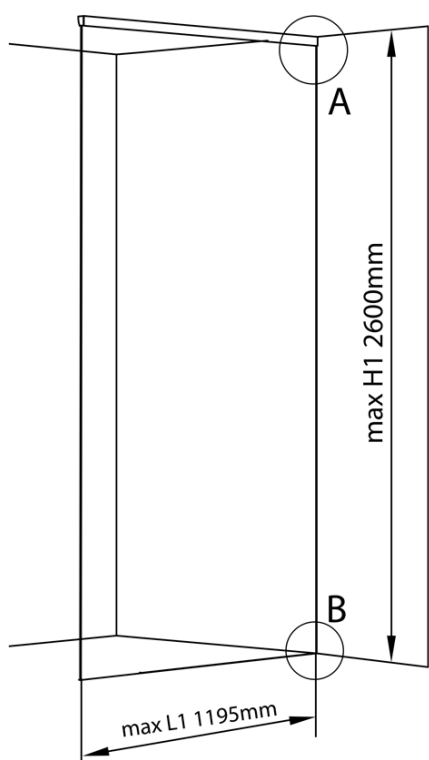
**Breite:** 1200 mm

## Eigenschaften

**Farbenprofil:** Schwarz matt  
**Form:** Einwandig Duschabtrennungen fest  
**Glasdicke:** 8 mm  
**Gewicht / Stück:** 0.085 kg  
**Verpackung:** 1 Stück  
**Garantie:** 2 Jahre



Technisches Arbeitsblatt



$L1 = \text{MAX } 1195$	$H1 = \text{MAX } 2600$
$L = L1 + 5 = 1200$	$H = H1 - 10 = 2590$