

**ARCHITEX Wandmontage-Kit für Glas, Boden und  
Wand und Decke, max Breite 1600mm, schwarz matt**



**Bestellcode:** AXL2816B

**Grundinformation**

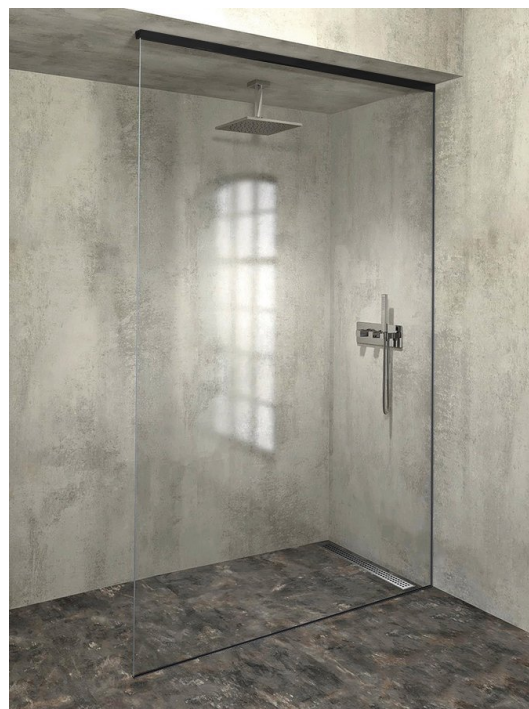
**Marke:** Polysan  
**Serie:** ARCHITEX

**Größe**

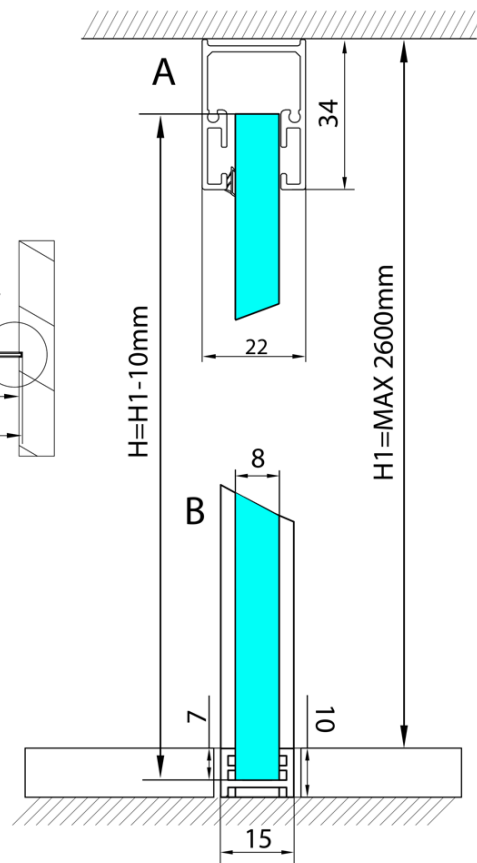
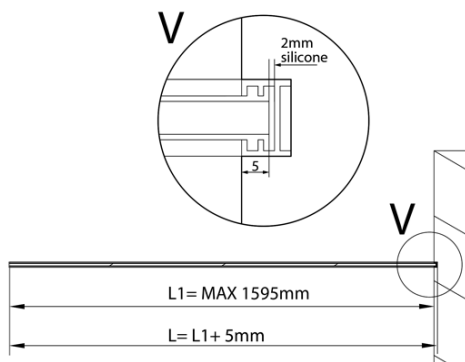
**Tiefe:** 1600 mm

**Eigenschaften**

**Farbenprofil:** Schwarz matt  
**Form:** Einwandig Duschabtrennungen fest  
**Glasdicke:** 8 mm  
**Gewicht / Stück:** 0.085 kg  
**Verpackung:** 1 Stück  
**Garantie:** 2 Jahre



Technisches Arbeitsblatt



$L1 = \text{MAX } 1595$	$H1 = \text{MAX } 2600$
$L = L1 + 5 = 1600$	$H = H1 - 10 = 2590$