

**ARCHITEX Wandmontage-Kit für Glas, Boden und
Wand und Decke, max Breite 1600mm, schwarz matt**



Bestellcode: AXL2816B

Grundinformation

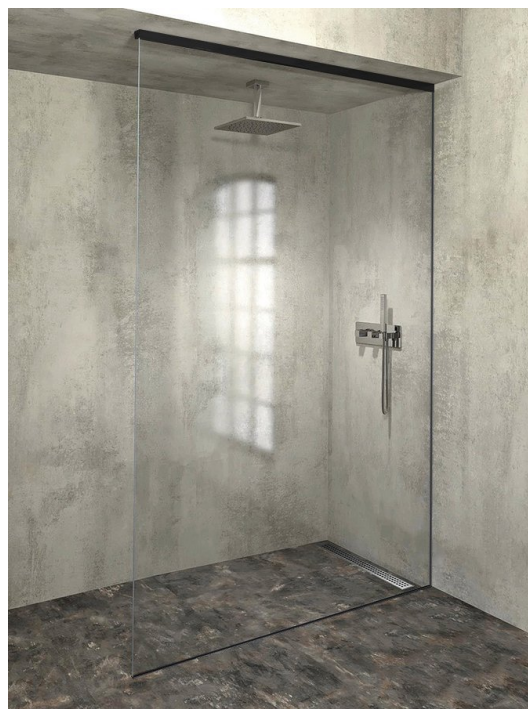
Marke: Polysan
Serie: ARCHITEX

Größe

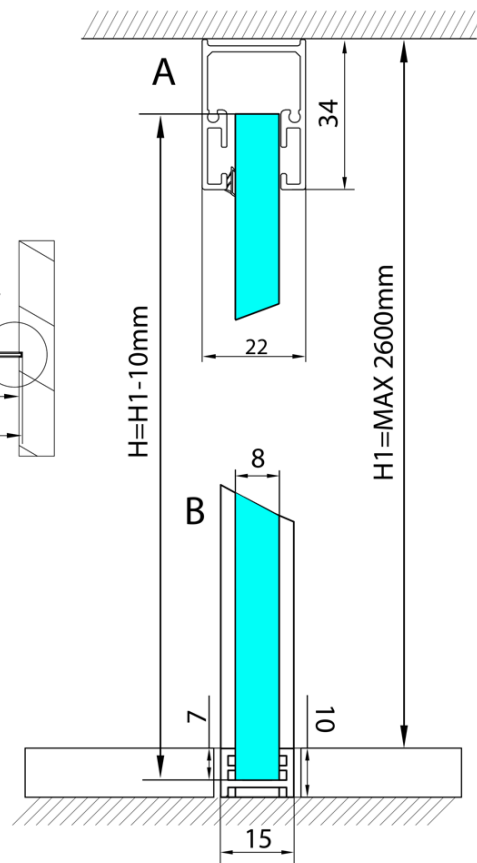
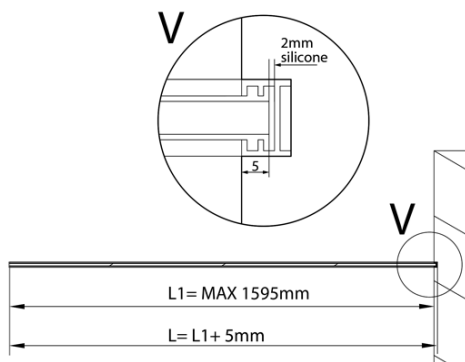
Tiefe: 1600 mm

Eigenschaften

Farbenprofil: Schwarz matt
Form: Einwandig Duschabtrennungen fest
Glasdicke: 8 mm
Gewicht / Stück: 0.085 kg
Verpackung: 1 Stück
Garantie: 2 Jahre



Technisches Arbeitsblatt



$L1 = \text{MAX } 1595$	$H1 = \text{MAX } 2600$
$L = L1 + 5 = 1600$	$H = H1 - 10 = 2590$