

ARCHITEX Wandmontage-Kit für Glas, Boden und Wand und Decke, max Breite 1600mm, schwarz matt



Bestellcode: AXL2816B

Grundinformation

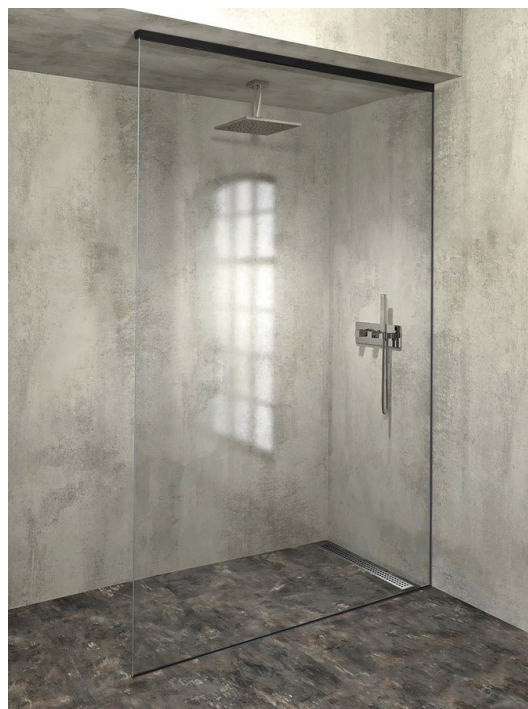
Marke: Polysan
Serie: ARCHITEX

Größe

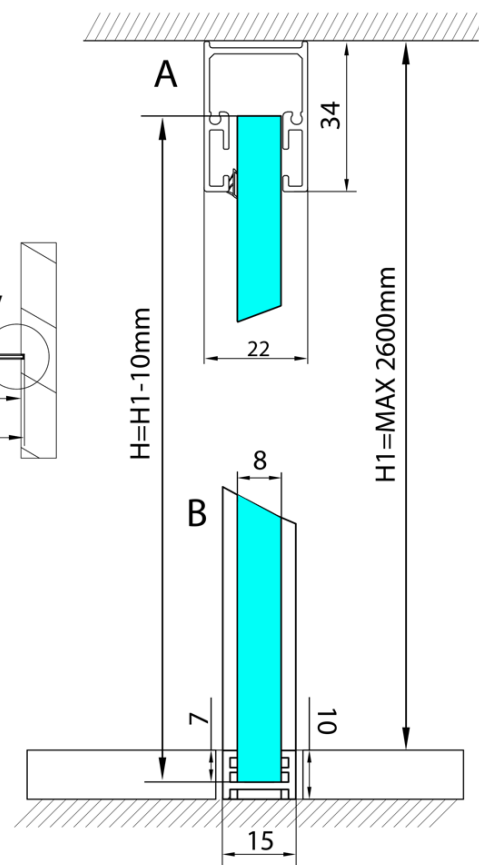
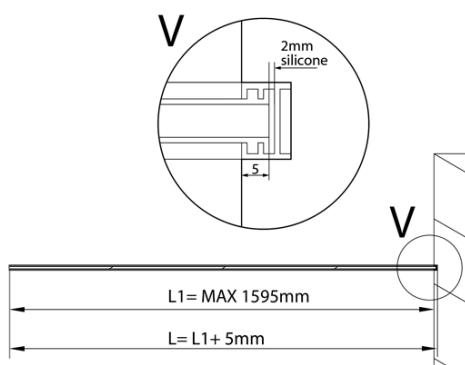
Tiefe: 1600 mm

Eigenschaften

Farbenprofil: Schwarz matt
Form: Einwandig Duschabtrennungen fest
Glasdicke: 8 mm
Gewicht / Stück: 0.085 kg
Verpackung: 1 Stück
Garantie: 2 Jahre



Technisches Arbeitsblatt



L1=MAX 1595	H1=MAX 2600
L=L1+5=1600	H=H1-10=2590