

Bestellcode: FL1415L

Grundinformation

Marke: Polysan

Serie: FORTIS

Größe

Breite: 1500 mm

Höhe: 2000 mm

Eigenschaften

Farbenprofil: Chrom - Poliertem Aluminium

Form: Nischetür

Öffnungsarten: Öffnungstür einflügelig

Richtung der Öffnung: Links

Eingangsbreite: 540 mm

Glasfarbe: Klarglas

Glasbehandlung: Antidrop

Glasdicke: 8 mm

Einbaubreite ab: 1485 mm

Einbaubreite bis zu: 1511 mm

Eigenschaften: Rahmenloses Design

Gewicht / Stück: 57.0 kg

Verpackung: 1 Stück

Garantie: 2 Jahre



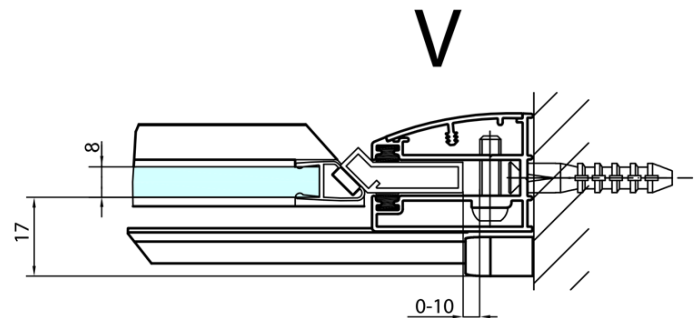
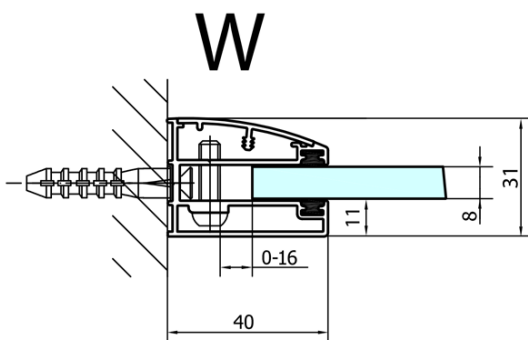
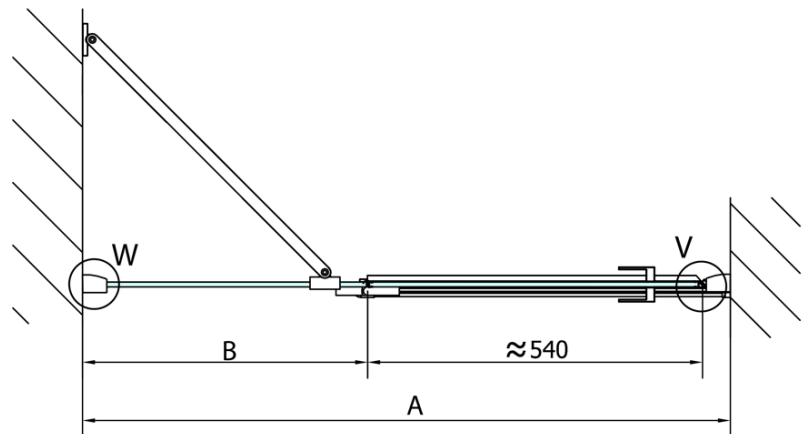
Ersatzteile

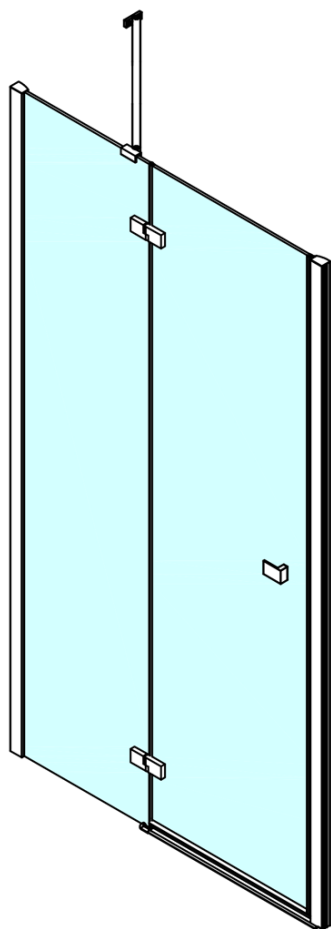
Acryl-Dichtung zwischen Glas 8mm, Flagge (Bestellcode: NDFL0503)

Acryl-Dichtung für Tür 1000mm für 8mm Glas (Bestellcode: 309D-08)

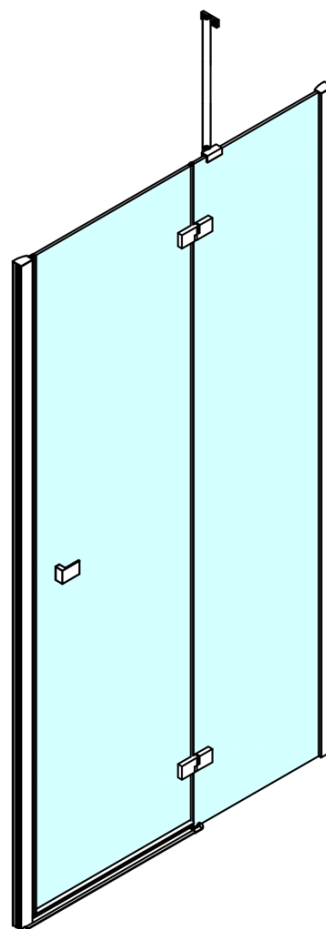
Technisches Arbeitsblatt

MODEL	A	B
FL1480	785-811	≈210
FL1490	885-911	≈310
FL1410	985-1011	≈410
FL1411	1085-1111	≈510
FL1412	1185-1211	≈610
FL1413	1285-1311	≈710
FL1414	1385-1411	≈810
FL1415	1485-1511	≈910





FL14xxL



FL14xxR