

# ALTIS Rechteckige Duschkabine 1600x900mm L/R

## Variante



**Bestellcode:** AL4315CAL6015C

### Grundinformation

**Marke:** Polysan  
**Serie:** ALTIS

### Größe

**Breite:** 1600 mm  
**Höhe:** 2000 mm  
**Tiefe:** 900 mm

### Eigenschaften

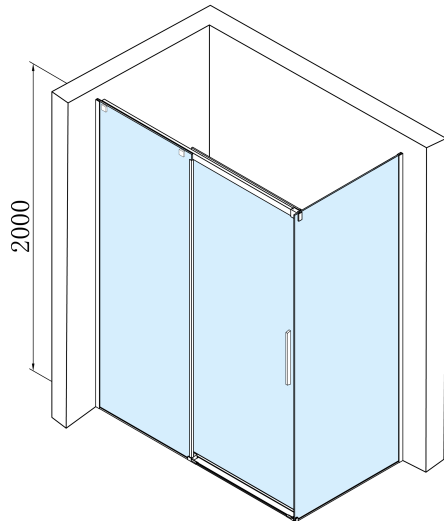
**Farbprofil:** Chrom - Poliertem Aluminium  
**Form:** Rechteckige Duschtrennungen  
**Öffnungsarten:** Schiebetür  
**Richtung der Öffnung:** Universelle  
**Eingangsbreite:** 675 mm  
**Glasfarbe:** Klarglas  
**Glasbehandlung:** Antidrop  
**Glasdicke:** 8 mm  
**Eigenschaften:** Rahmenloses Design  
**Gewicht / Stück:** 78.0 kg  
**Verpackung:** 2 Stück  
**Garantie:** 2 Jahre



### Ersatzteile

DRAGON Magnetdichtung (Bestellcode: NDGD03)  
ALTIS Installationsset (Bestellcode: NDAL01)  
DRAGON, FONDURA, ALTIS Untere Dichtung, 1000 mm (Bestellcode: NDGD02)  
FONDURA Dichtung für Tür (Bestellcode: NDAL02)  
ALTIS Satz vertikaler Dichtungen (Bestellcode: NDAL06)  
ALTIS/ROLLS/DRAGON Satz Schraubenabdeckungen (Bestellcode: NDAL03)  
ALTIS Rollen (Bestellcode: NDAL04)  
ALTIS Haltegriff (Bestellcode: NDAL-MADLO)

Technisches Arbeitsblatt



MODEL	A	B	C
AL3915C	1082-1122	498	425
AL3015C	1182-1222	548	475
AL4015C	1282-1322	598	525
AL4115C	1382-1422	648	575
AL4215C	1482-1522	698	625
AL4315C	1582-1622	748	675

MODEL	D
AL5915C	780-800
AL6015C	880-900
AL6115C	980-1000

