

ALTIS Rechteckige Duschkabine 1600x800mm L/R

Variante



Bestellcode: AL4315CAL5915C

Grundinformation

Marke: Polysan
Serie: ALTIS

Größe

Breite: 1600 mm
Höhe: 2000 mm
Tiefe: 800 mm

Eigenschaften

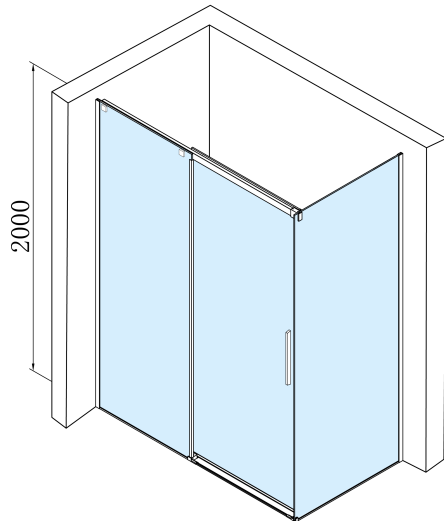
Farbprofil: Chrom - Poliertem Aluminium
Form: Rechteckige Duschtrennungen
Öffnungsarten: Schiebetür
Richtung der Öffnung: Universelle
Eingangsbreite: 675 mm
Glasfarbe: Klarglas
Glasbehandlung: Antidrop
Glasdicke: 8 mm
Eigenschaften: Rahmenloses Design
Gewicht / Stück: 75.0 kg
Verpackung: 2 Stück
Garantie: 2 Jahre



Ersatzteile

Satz 45° Magnet Dichtung für Glas 8mm ud profil, 2000mm (Bestellcode: NDGD03)
ALTIS Haltegriff (Bestellcode: NDAL-MADLO)
Satz 45° Magnet Dichtung für Glas 8/8mm, 2000mm (Bestellcode: NDTL04)
ALTIS Installationsset (Bestellcode: NDAL01)
Untere Dichtung für Tür, Glas 8mm, 1000mm (Bestellcode: NDGD02)
Dichtung für Glas 8mm, 1963mm (Bestellcode: NDAL02)
ALTIS Rollen (Bestellcode: NDAL04)
ALTIS/ROLLS/DRAGON Satz Schraubenabdeckungen (Bestellcode: NDAL03)
Satz vertikaler Dichtungen für 8/8mm Glas, 2000 mm (Bestellcode: NDAL06)

Technisches Arbeitsblatt



MODEL	A	B	C
AL3915C	1082-1122	498	425
AL3015C	1182-1222	548	475
AL4015C	1282-1322	598	525
AL4115C	1382-1422	648	575
AL4215C	1482-1522	698	625
AL4315C	1582-1622	748	675

MODEL	D
AL5915C	780-800
AL6015C	880-900
AL6115C	980-1000

