

ALTIS Rechteckige Duschkabine 1500x900mm L/R

Variante



Bestellcode: AL4215CAL6015C

Grundinformation

Marke: Polysan
Serie: ALTIS

Größe

Breite: 1500 mm
Höhe: 2000 mm
Tiefe: 900 mm

Eigenschaften

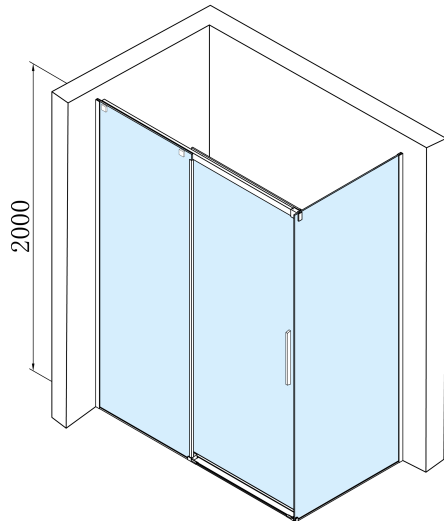
Farbprofil: Chrom - Poliertem Aluminium
Form: Rechteckige Duschtrennungen
Öffnungsarten: Schiebetür
Richtung der Öffnung: Universelle
Eingangsbreite: 625 mm
Glasfarbe: Klarglas
Glasbehandlung: Antidrop
Glasdicke: 8 mm
Eigenschaften: Rahmenloses Design
Gewicht / Stück: 76.0 kg
Verpackung: 2 Stück
Garantie: 2 Jahre



Ersatzteile

DRAGON Magnetdichtung (Bestellcode: NDGD03)
ALTIS Installationsset (Bestellcode: NDAL01)
DRAGON, FONDURA, ALTIS Untere Dichtung, 1000 mm (Bestellcode: NDGD02)
FONDURA Dichtung für Tür (Bestellcode: NDAL02)
ALTIS/ROLLS/DRAGON Satz Schraubenabdeckungen (Bestellcode: NDAL03)
ALTIS Satz vertikaler Dichtungen (Bestellcode: NDAL06)
ALTIS Rollen (Bestellcode: NDAL04)
ALTIS Haltegriff (Bestellcode: NDAL-MADLO)

Technisches Arbeitsblatt



| MODEL | A | B | C |
|---------|-----------|-----|-----|
| AL3915C | 1082-1122 | 498 | 425 |
| AL3015C | 1182-1222 | 548 | 475 |
| AL4015C | 1282-1322 | 598 | 525 |
| AL4115C | 1382-1422 | 648 | 575 |
| AL4215C | 1482-1522 | 698 | 625 |
| AL4315C | 1582-1622 | 748 | 675 |

| MODEL | D |
|---------|----------|
| AL5915C | 780-800 |
| AL6015C | 880-900 |
| AL6115C | 980-1000 |

