

**Bestellcode:** XA08/15

## Grundinformation

**Marke:** Sapho  
**Serie:** PAX

## Größe

**Breite:** 190 mm  
**Höhe:** 80 mm  
**Tiefe:** 160 mm

## Eigenschaften

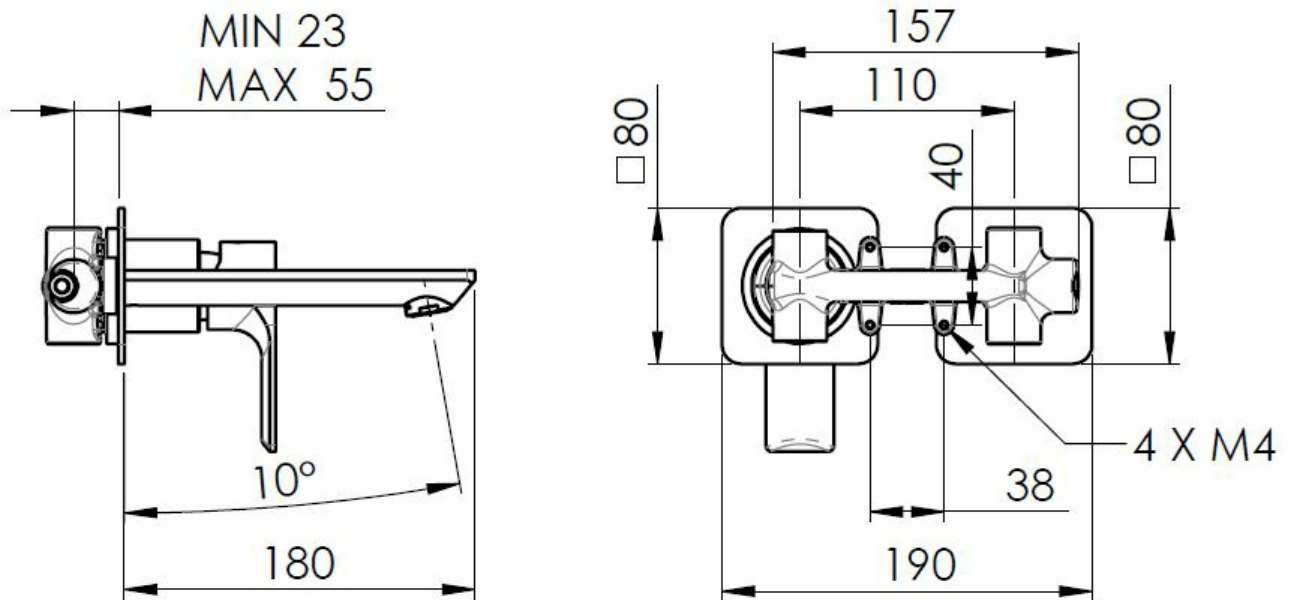
**Farbe:** Schwarz mat  
**Material:** Messing  
**Form:** Rund  
**Installation:** Unterputz  
**Steuerungsart:** Hebel  
**Kartusche-  
Durchmesser:** 35 mm  
**Gewicht / Stück:** 3.063 kg  
**Verpackung:** 1 Stück  
**Garantie:** 6 Jahre



## Ersatzteile

KEROX ECO Ersatzkartusche niedrig, 35mm (Bestellcode: 2121B2)  
Perlator, Außengewinde M24x1, Kunststoff (Bestellcode: NDA803NE)  
Ersatzkartusche, Durchmesser 35mm (Bestellcode: 521601)

Technisches Arbeitsblatt



ACQUA FREDDA  
COLD WATER  
G1/2

ACQUA CALDA  
HOT WATER  
G1/2

